

Teileliste und Naehinrichtungen
Parts List and Sewing Equipment

LP 2971

LP 2974

DÜRKOPP ADLER AG

Postfach 17 03 51, D-33703 Bielefeld • Potsdamer Str. 190, D-33719 Bielefeld
Telefon +49 (0) 5 21/ 9 25-00 • Telefax +49 (0) 5 21/ 9 25 24 35 • www.duerkopp-adler.com

Ausgabe / Edition: 06/2012	Aenderungindex Rev. index: 00.0	Printed in Czech Republic	Teile-Nr./Part.-No.: 0791 888805
--------------------------------------	---	---------------------------	--

Alle Rechte vorbehalten.

Eigentum der Dürkopp Adler AG und urheberrechtlich geschützt. Jede, auch auszugsweise Wiederverwendung dieser Inhalte ist ohne vorheriges schriftliches Einverständnis der Dürkopp Adler AG verboten.

All rights reserved.

Property of Dürkopp Adler AG and copyrighted. Reproduction or publication of the content in any manner, even in extracts, without prior written permission of Dürkopp Adler AG, is prohibited.

Copyright © Dürkopp Adler AG - 2012

LP 2971

LP 2974

Inhaltsverzeichnis	Tafel / Table	Contents
Armwelle	1	Upper shaft
Antrieb Arm- und Unterwelle, Rastkupplung	2	Upper and bottom shaft drive, Safety clutch
Fadenhebel	3	Thread lever
Antrieb Nadeltransport	4	Needle feed drive
Rollfussantrieb	5	Top roller driver
Transportgetriebe	6, 7	Wheel feed drive
Schubwelle	8	Feeding shaft
Transporteursaeule, Fuehrungsleiste, Deckel Einnadel, Deckel Zweinadel	9	Wheel feed, Feed carrier, Cover 1 needle, Cover 2 needles
Fusslueftung Handhebel	10	Top roller lift hand lever
Fusslueftung el.magn.	11	Top roller lift el.magn.
Grosser Greifer mit Spule	12	Large hook with bobbin
Greifersaeule rechts	13	Hook post right
Greifersaeule links, Stichplattenschieber links	14	Hook post left, Slide left
Fadenabschneider	15	Thread trimmer
Spuler, Fadenfuehrung	16	Winder, Thread guide
Spannungsplatte Einnadel el.magn.	17	Tension plate 1 needle el.magn.
Spannungsplatte Zweinadel el.magn.	18	Tension plate 2 needle el.magn.
Stichverstellung	19	Stitch adjustment
Verriegelung mech., el.magn.	20	Backtacking mech., el.magn.
Verteilerplatte, Taster	21	Electrical distribution board, Push-buttons
Zentralschmierung	22	Central lubrication
Arm, Fadenfuehrung	23	Arm, Thread guide
Grundplatte	24	Bed plate
Variator	25	Variator
Naehleuchte Diode	26	Sewing lamp diode
Teilesatz	27	Part set
Gestell	28	Stand
Beipack	29, 30	Accessories
Bedienfeldwinkel	31	Angle for control panel
Rollenanschlag		Roller stop
Kantenanschlag		Edge guide
abdruckarm Schiebrad		Wheel feeder without impress
Werkzeug M-Type		Tool kits M-Type

LP 2971

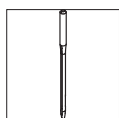
LP 2974

Inhaltsverzeichnis	Tafel / Table	Contents
Rollfuss Ø 25	32	Top roller Ø 25
Rollfuss Ø 35	33	Top roller Ø 35
Rollfuss Ø 45	34	Top roller Ø 45
Stichplatte		Throat plate
Index		Index
Naeheinrichtungen		Sewing equipment

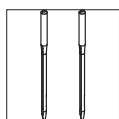
LP 2971

LP 2974

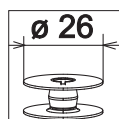
Inhaltsverzeichnis Tafel / Table Contents



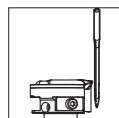
Einnadel-Maschine
single needle machine



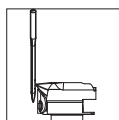
Zweinadel-Maschine
two needle machine



grosser Greifer
large hook



Greifer links der Nadel
hook left of the needle



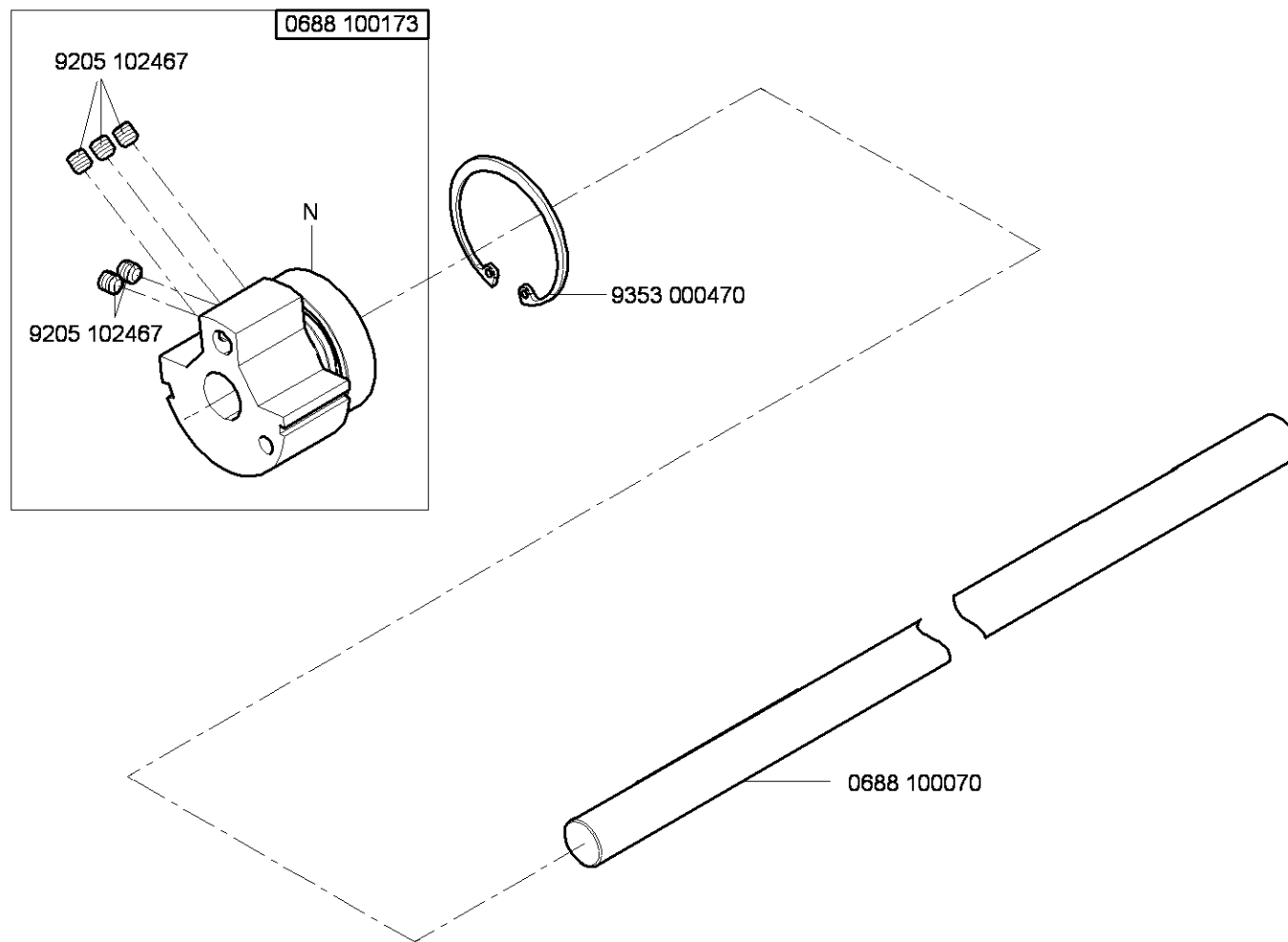
Greifer rechts der Nadel
hook right of the needle



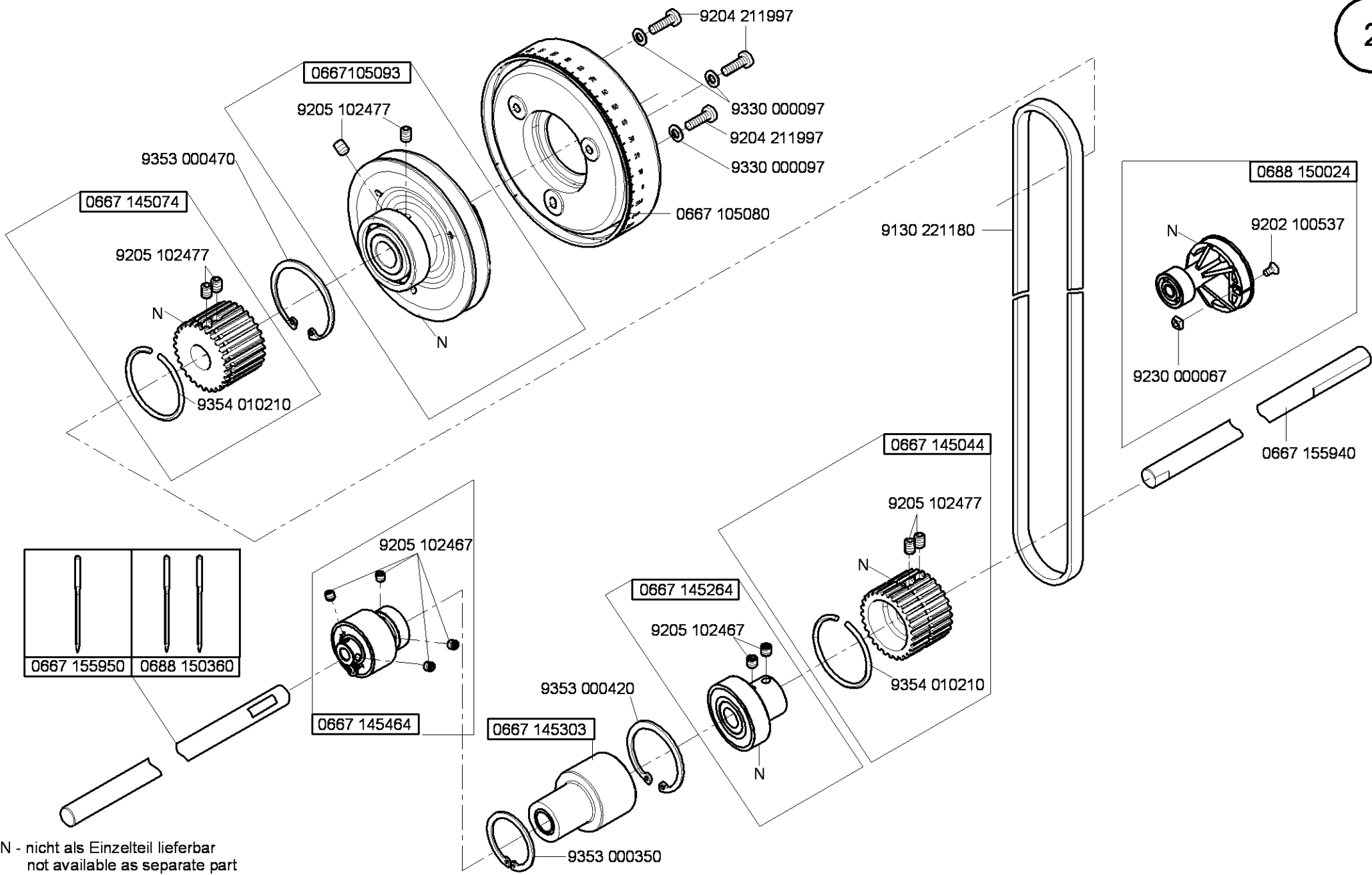
kleben/stick

N

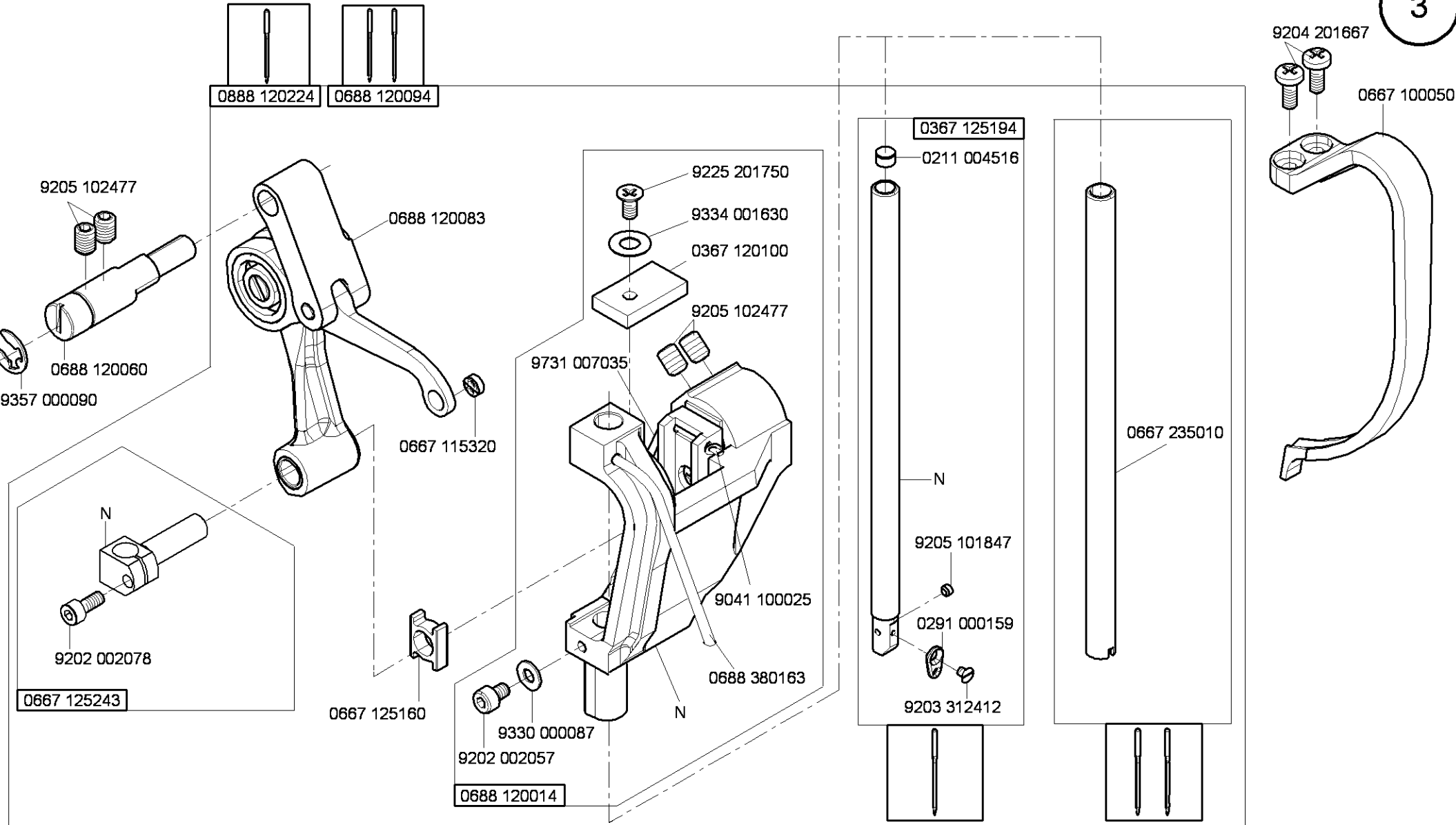
nicht einzeln lieferbar/not available as separate part



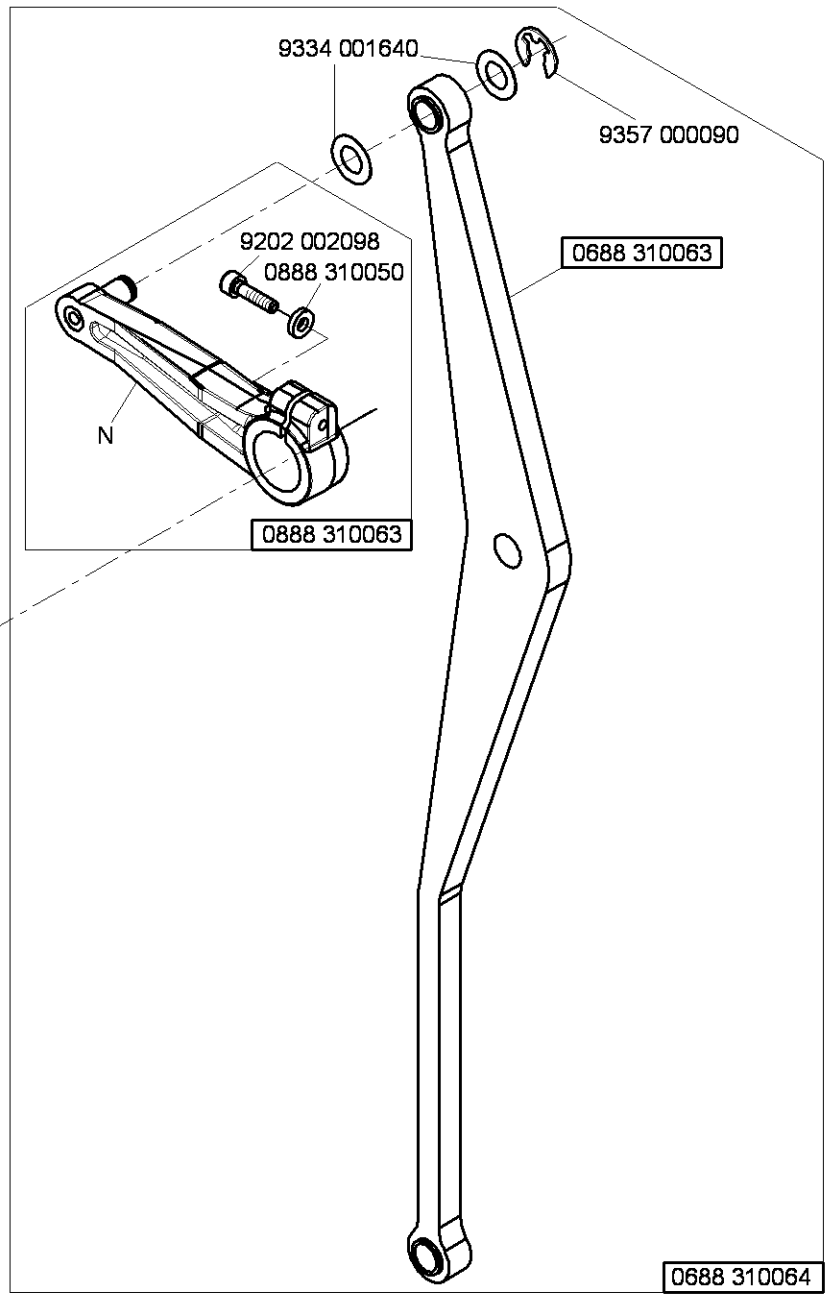
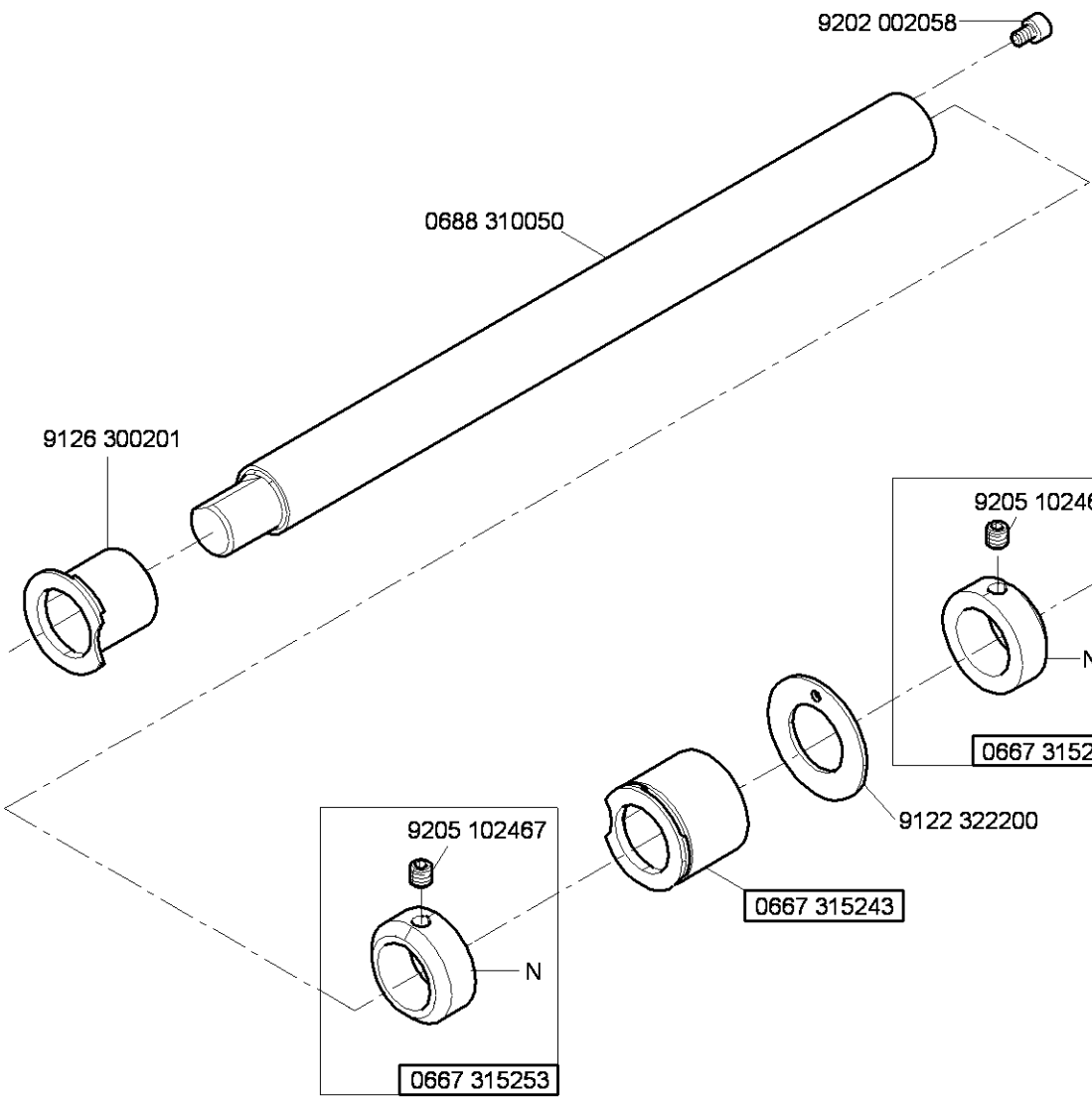
N - nicht als Einzelteil lieferbar
not available as separate part



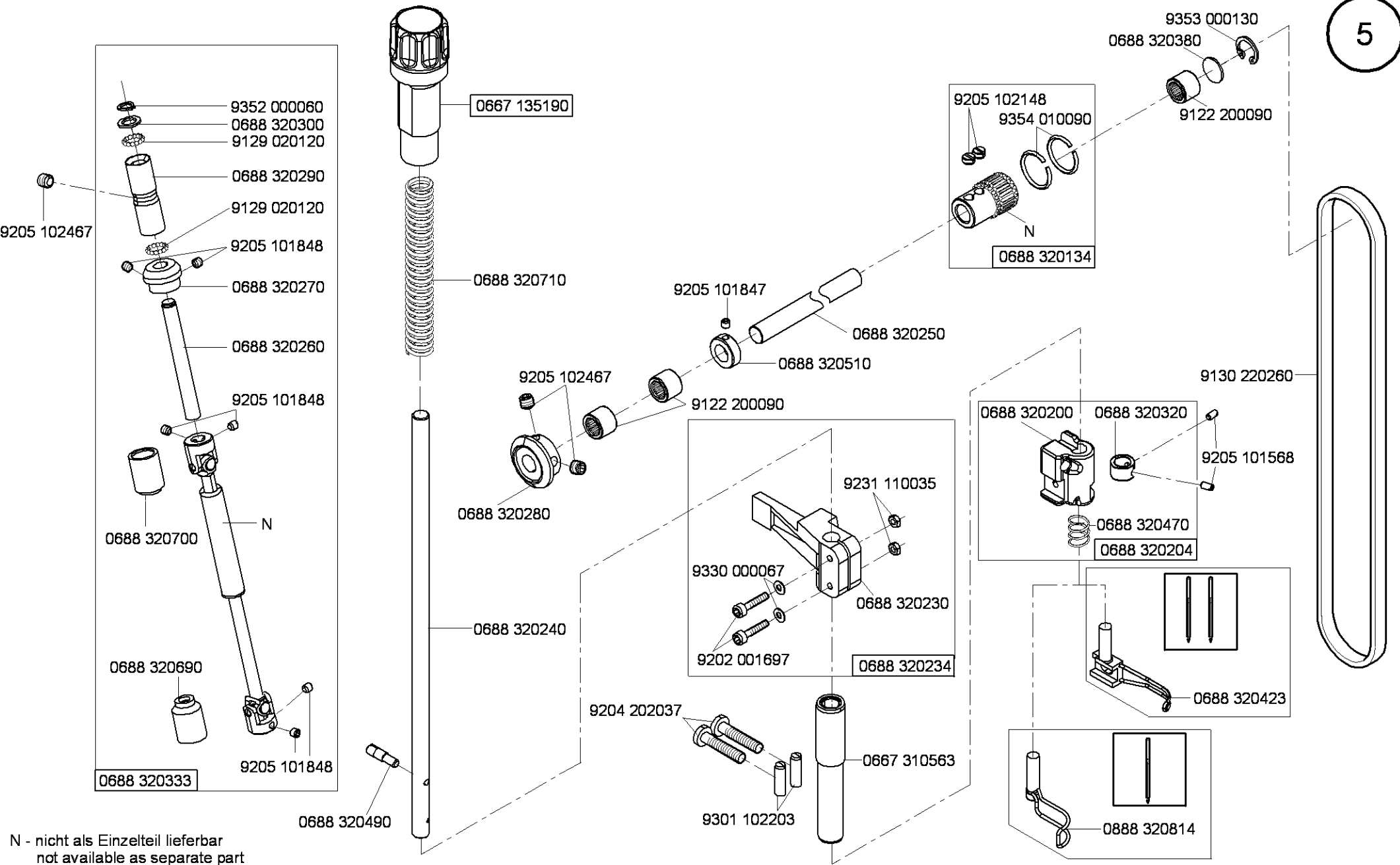
N - nicht als Einzelteil lieferbar
not available as separate part



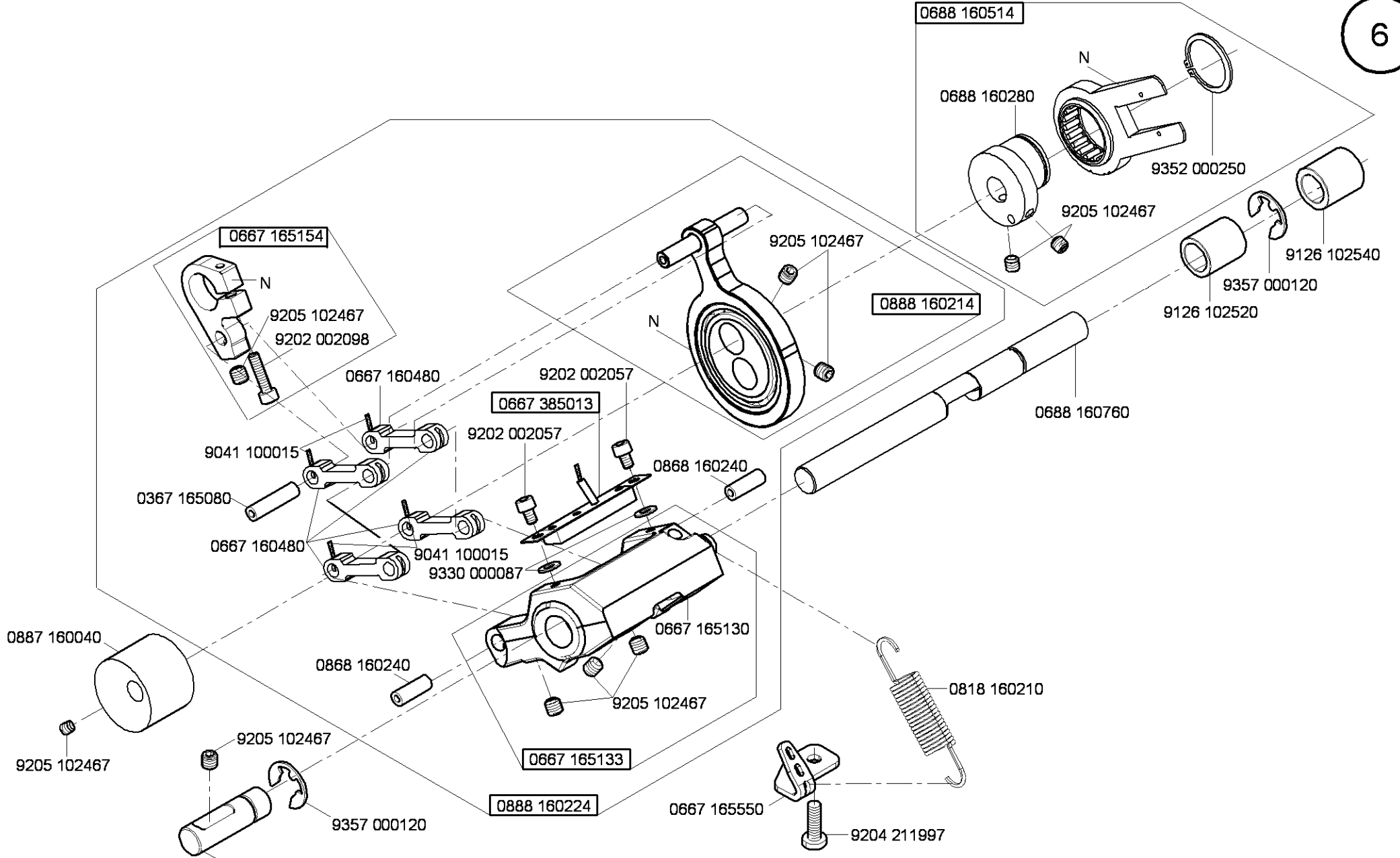
N - nicht als Einzelteil lieferbar
not available as separate part



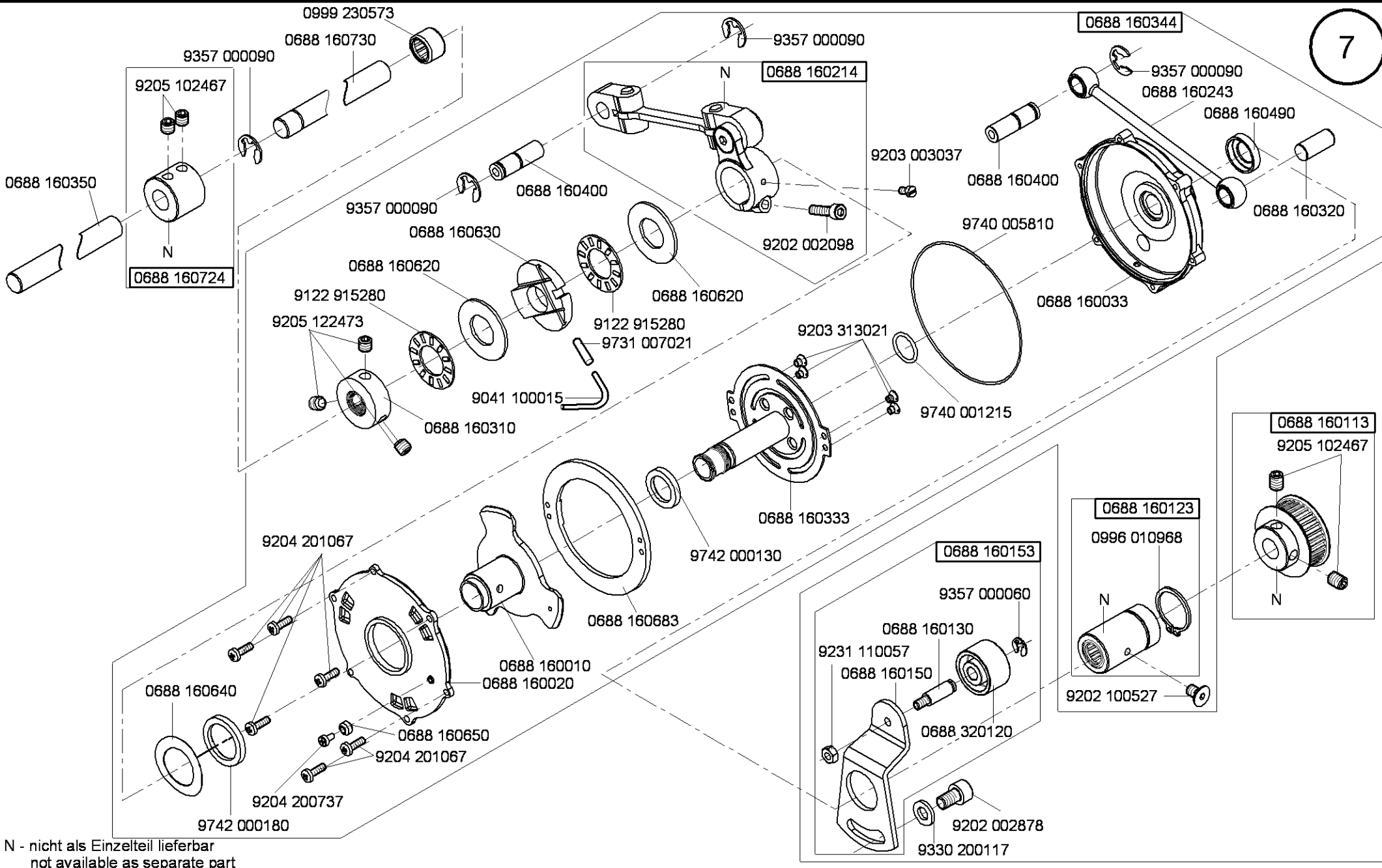
N - nicht als Einzelteil lieferbar
not available as separate part



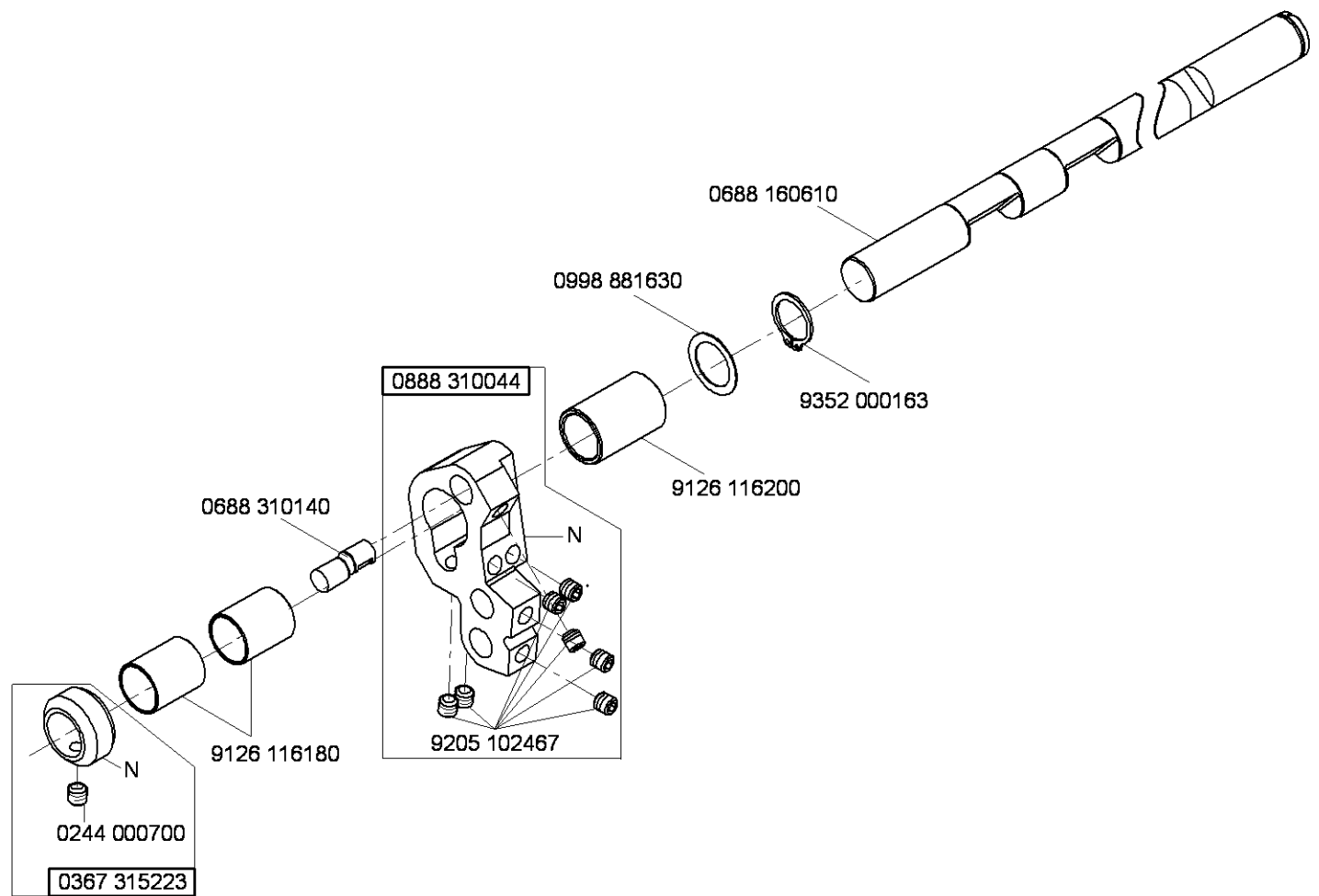
N - nicht als Einzelteil lieferbar
not available as separate part



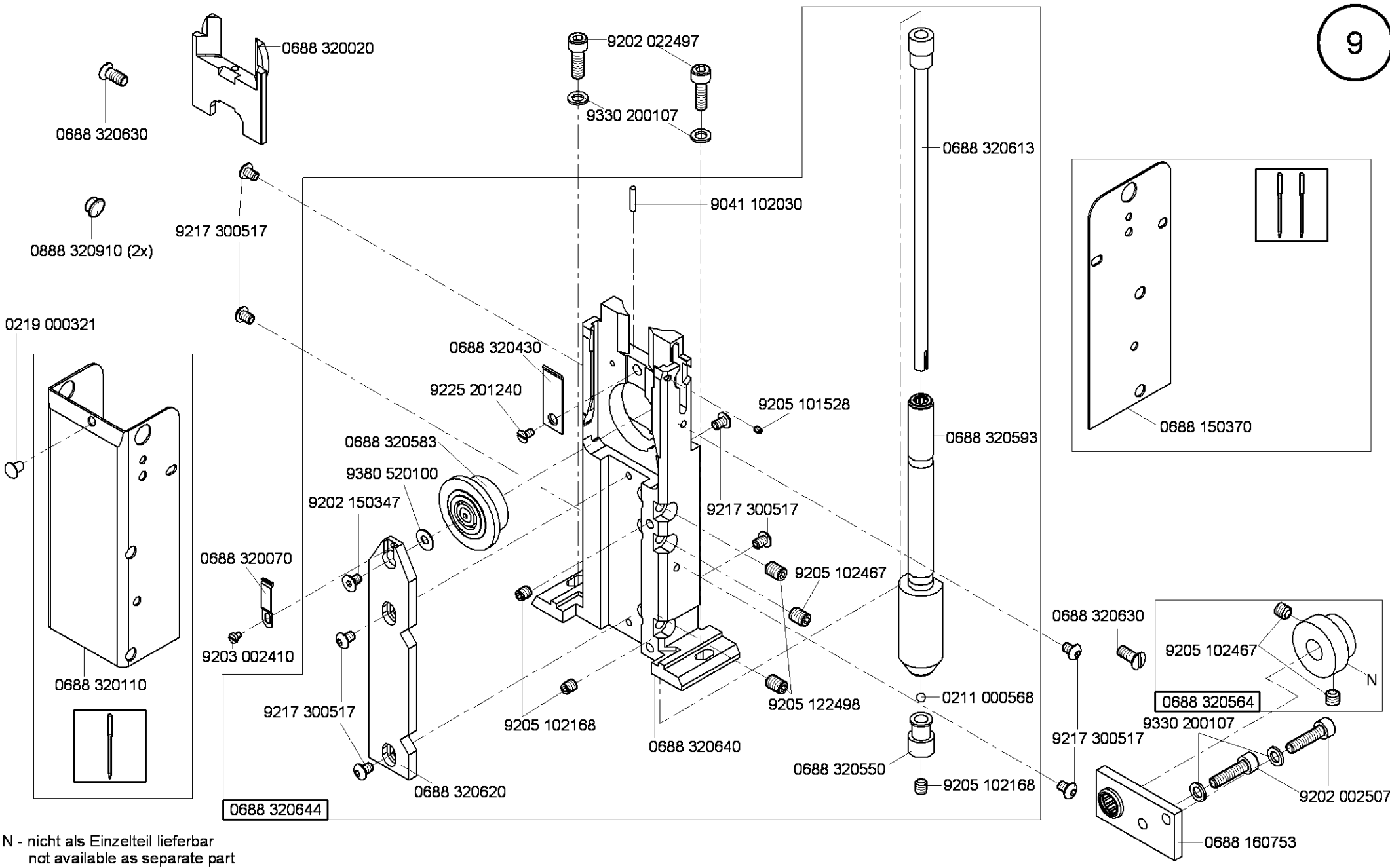
N - nicht als Einzelteil lieferbar
 not available as separate part



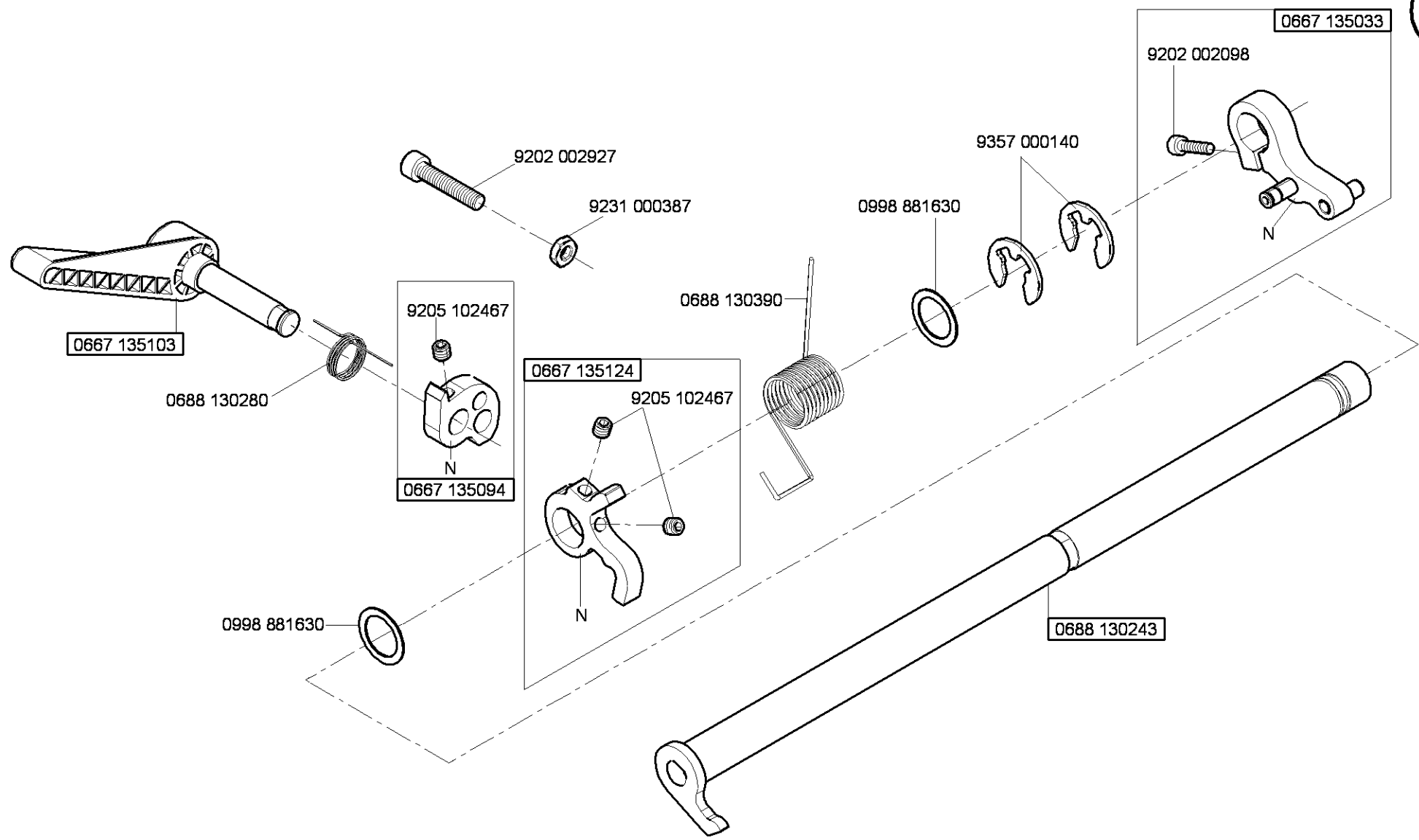
N - nicht als Einzelteil lieferbar
not available as separate part



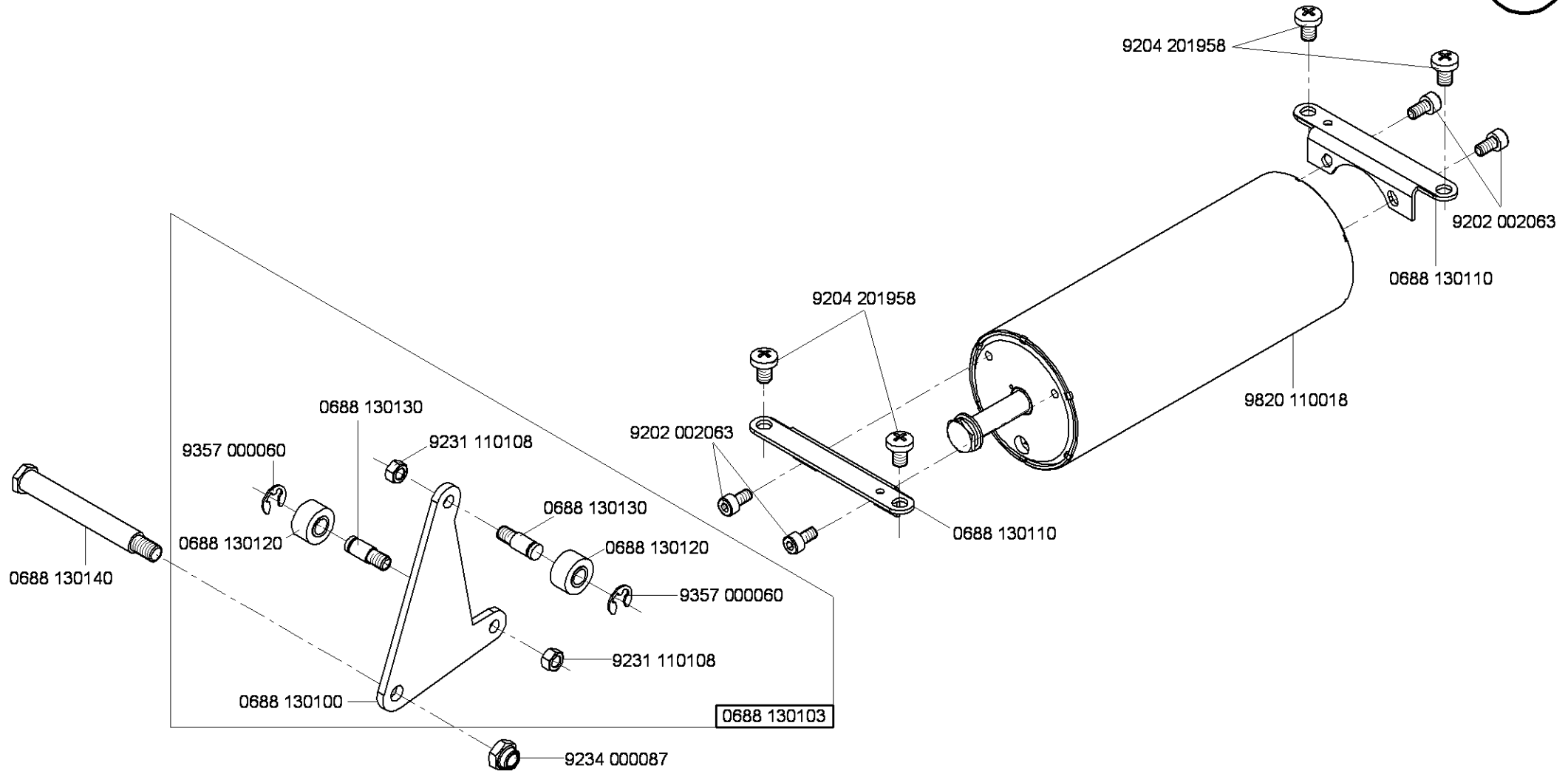
N - nicht als Einzelteil lieferbar
not available as separate part

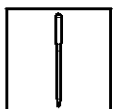
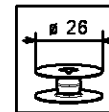


N - nicht als Einzelteil lieferbar
not available as separate part



N - nicht als Einzelteil lieferbar
not available as separate part

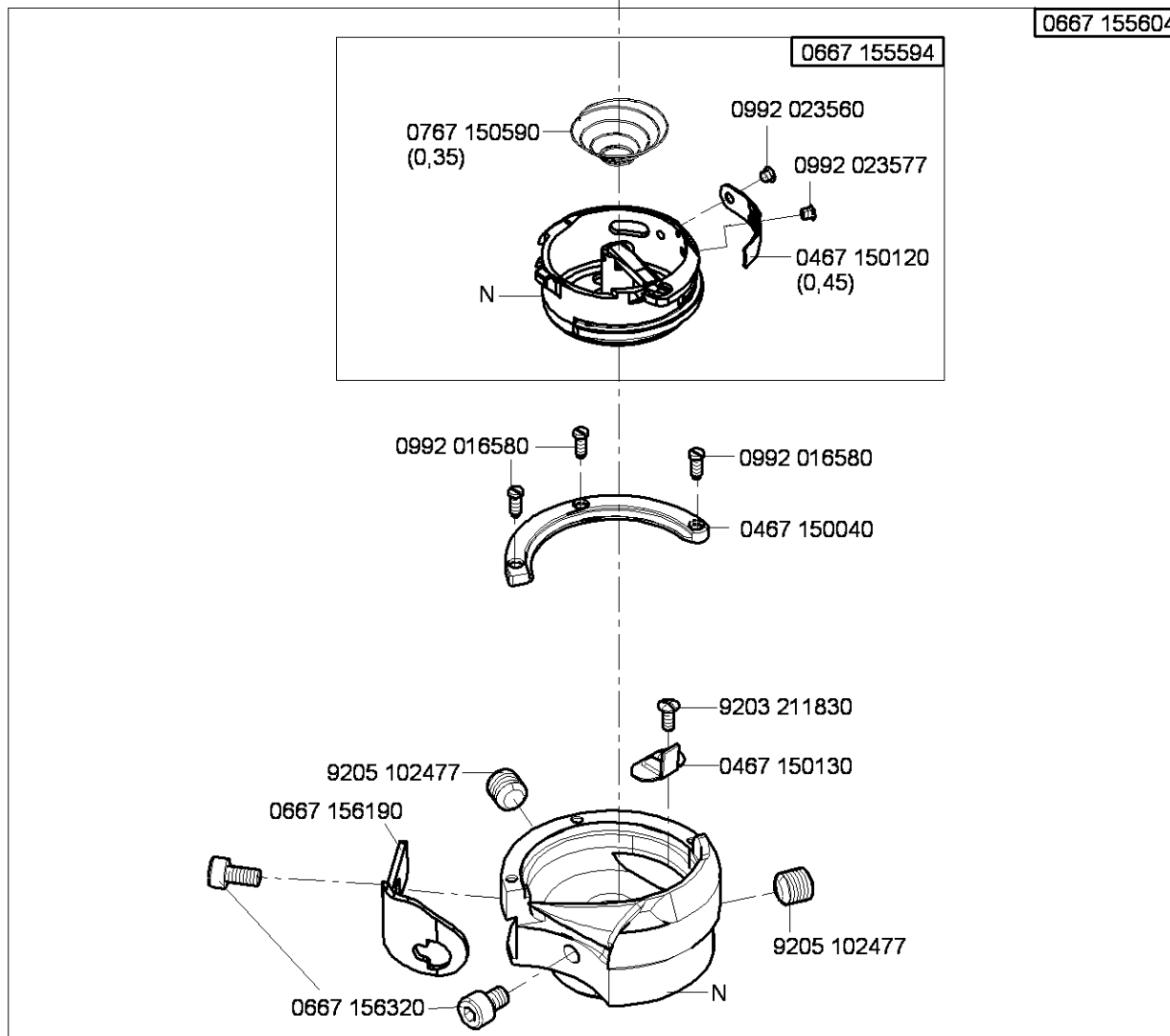




(1x)



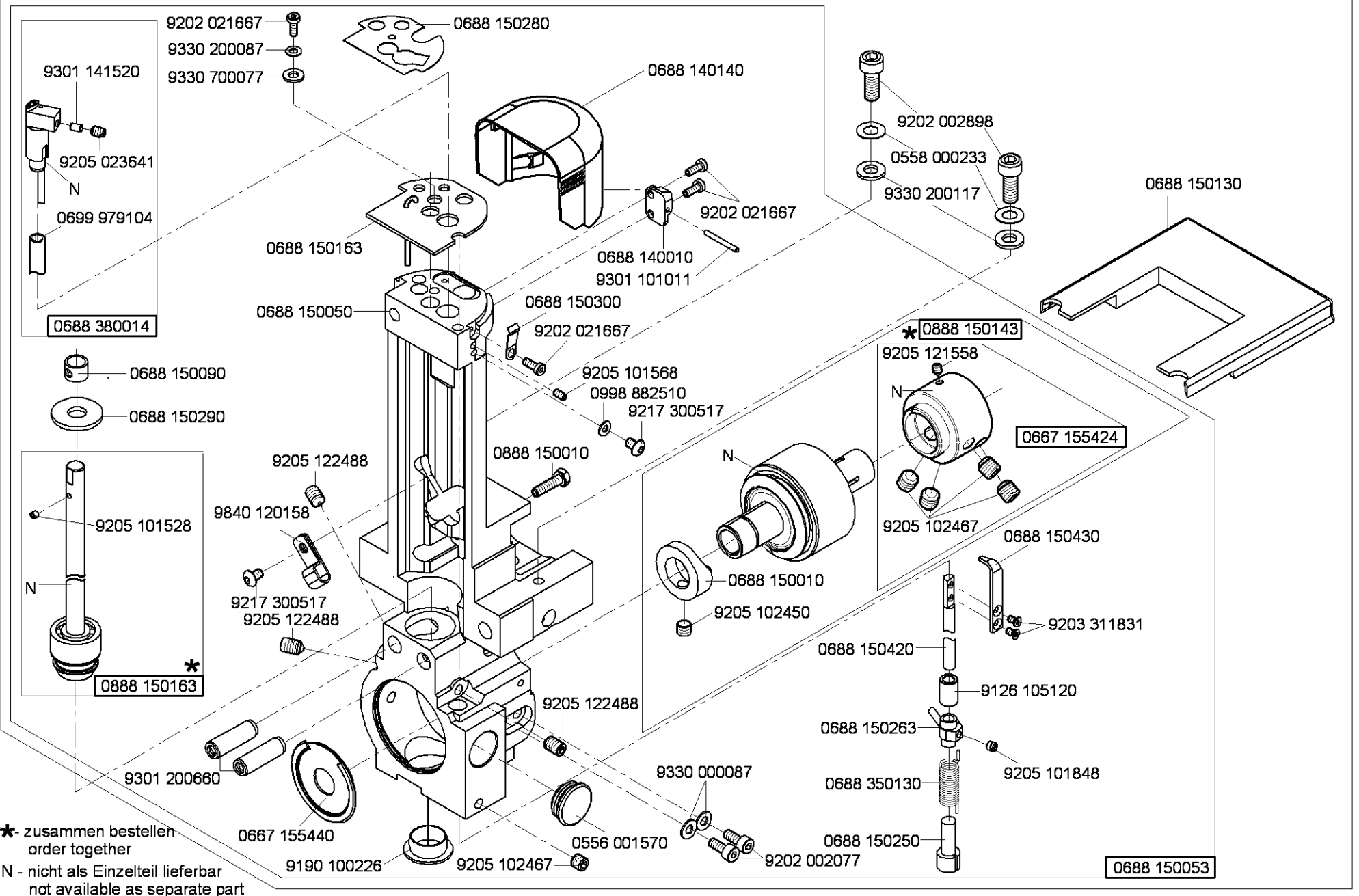
(2x)



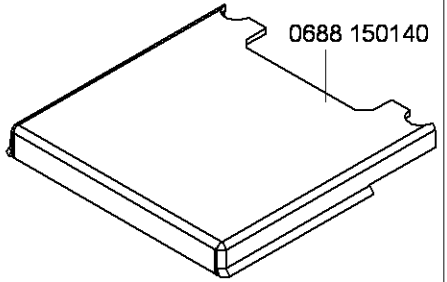
0467 150440 (0,3)

auf Wunsch
on request

N - nicht als Einzelteil lieferbar
not available as separate part



*- zusammen bestellen
order together
N - nicht als Einzelteil lieferbar
not available as separate part

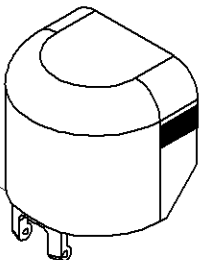


0688 150140

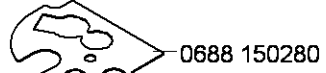


0688 150333

0688 140140



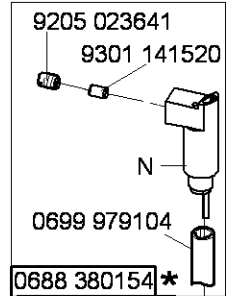
- 9202 021667
- 9330 200087
- 9330 700077



0688 150280



0688 150290



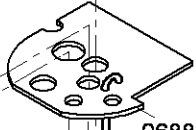
- 9205 023641
- 9301 141520

9301 101011

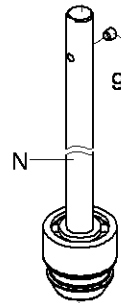
9217 300517

0688 150300

9202 021667



0688 150163



9205 101528

N

0888 150163 *

0556 001570

0911 000290

9205 101568

0688 140010

0688 150050

0699 979104

9217 300517

9840 120027

9202 021667

- 9202 002898
- 0558 000233
- 9330 200117

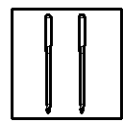
0688 380154 *

9202 002077

9330 000087

9205 122488

9301 200660



9205 102467

0688 150430

0888 150153 *

9205 121558

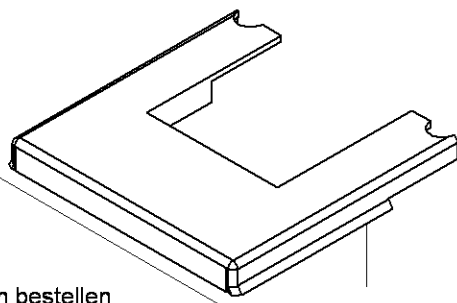
N

0888 150010

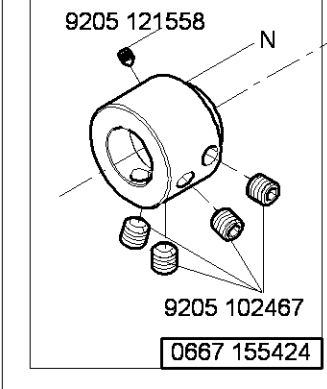
9203 311831

0667 155450

0688 150420

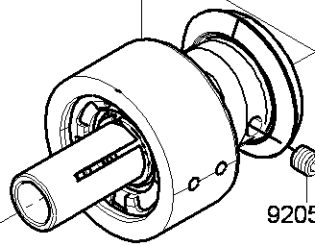


0688 150130



9205 102467

0667 155424



9205 102450

9205 122488

9205 101888

9126 105120

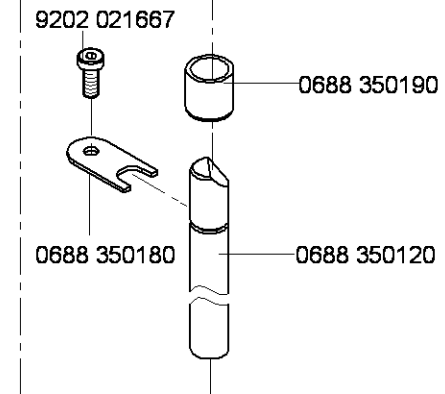
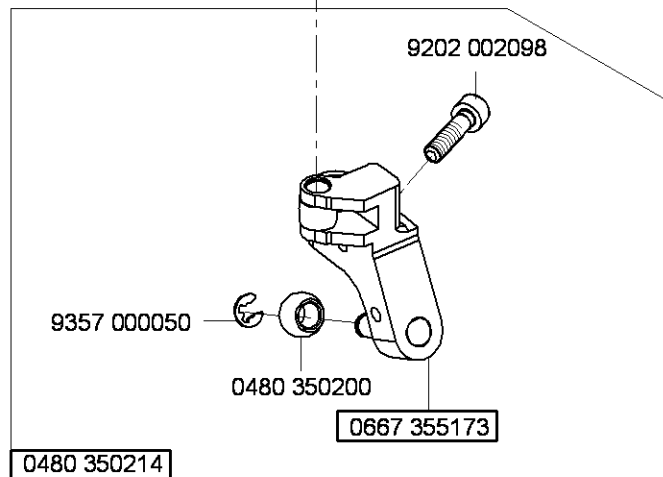
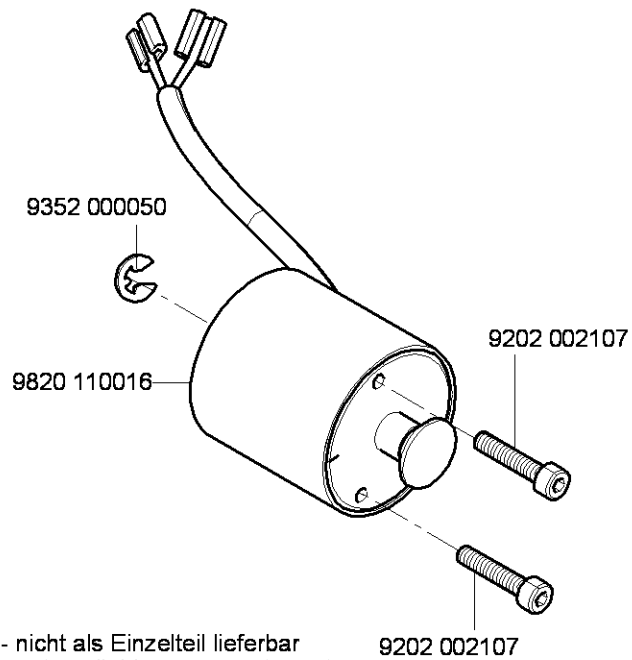
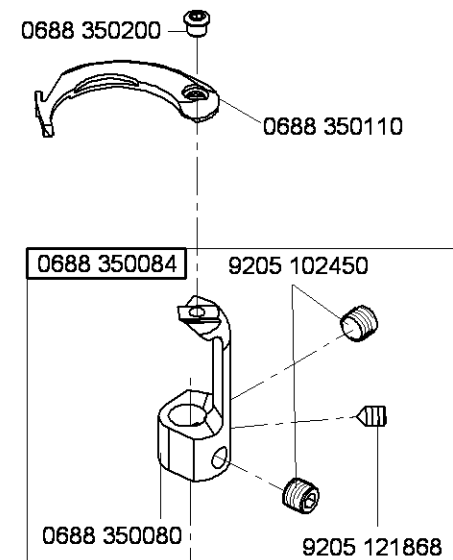
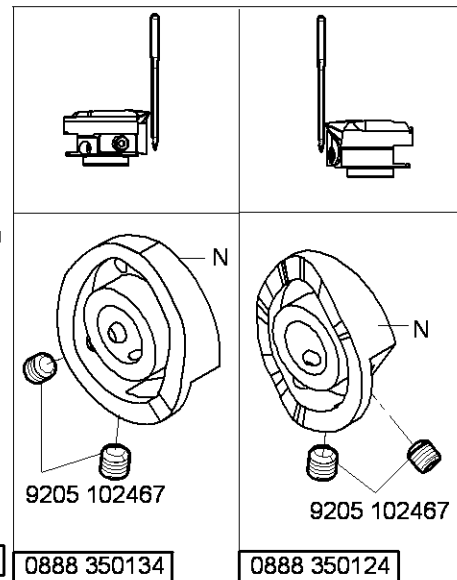
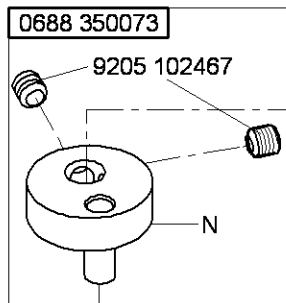
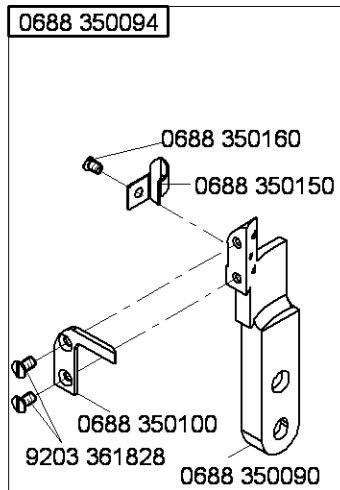
0688 150263

0688 350130

0688 150250

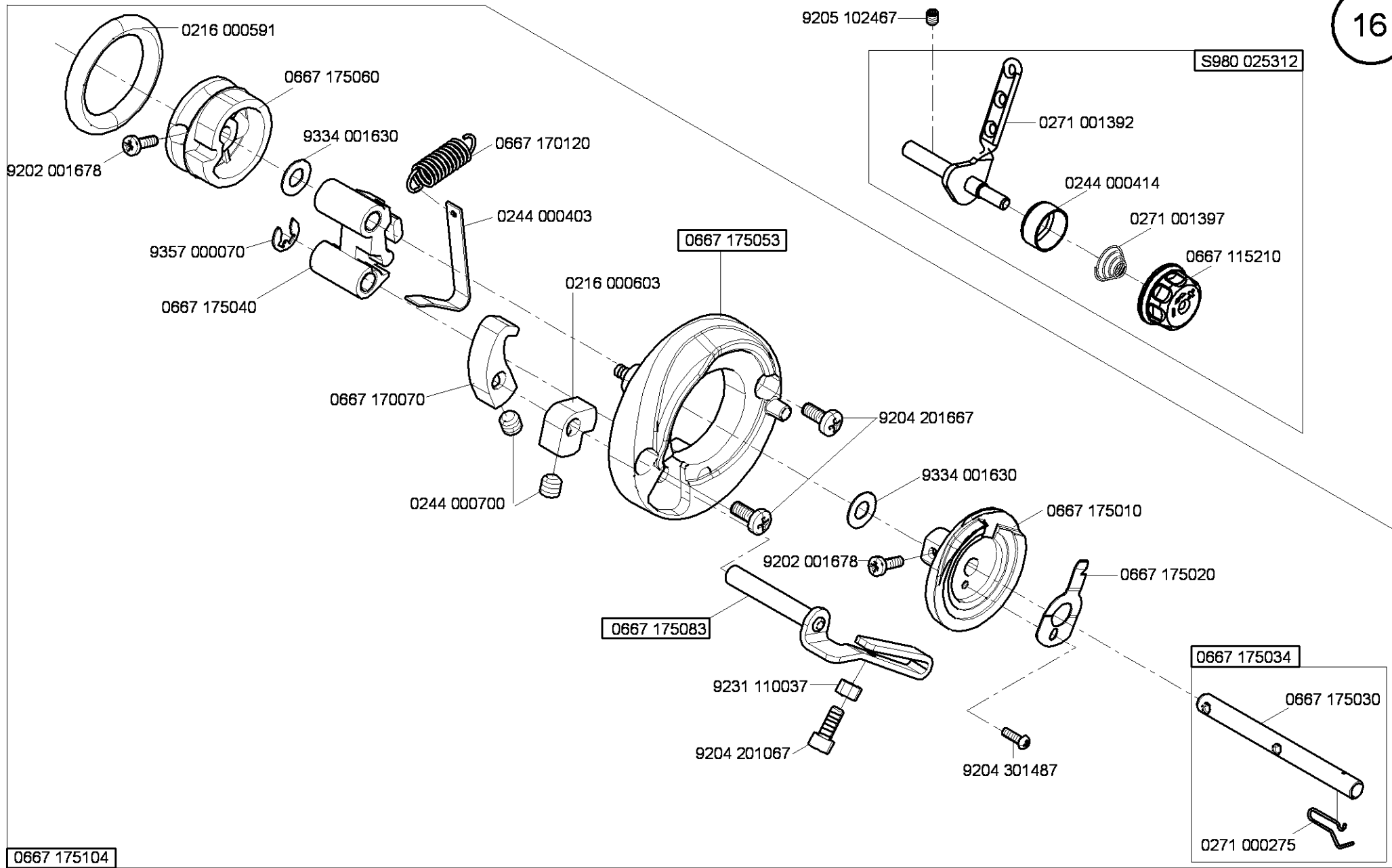
9190 100226

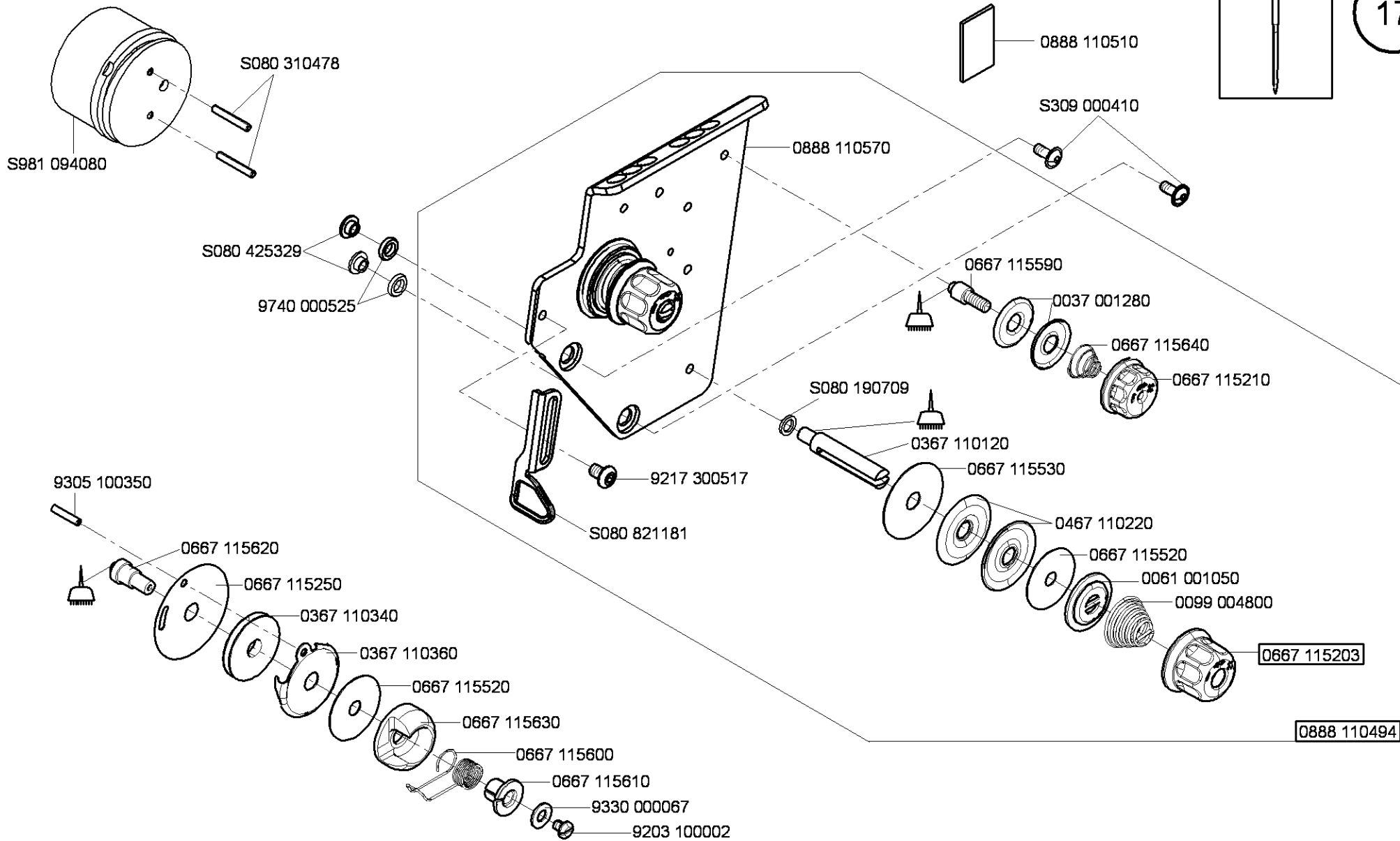
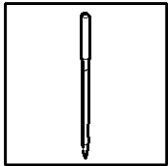
* - zusammen bestellen
order together
N - nicht als Einzelteil lieferbar
not available as separate part



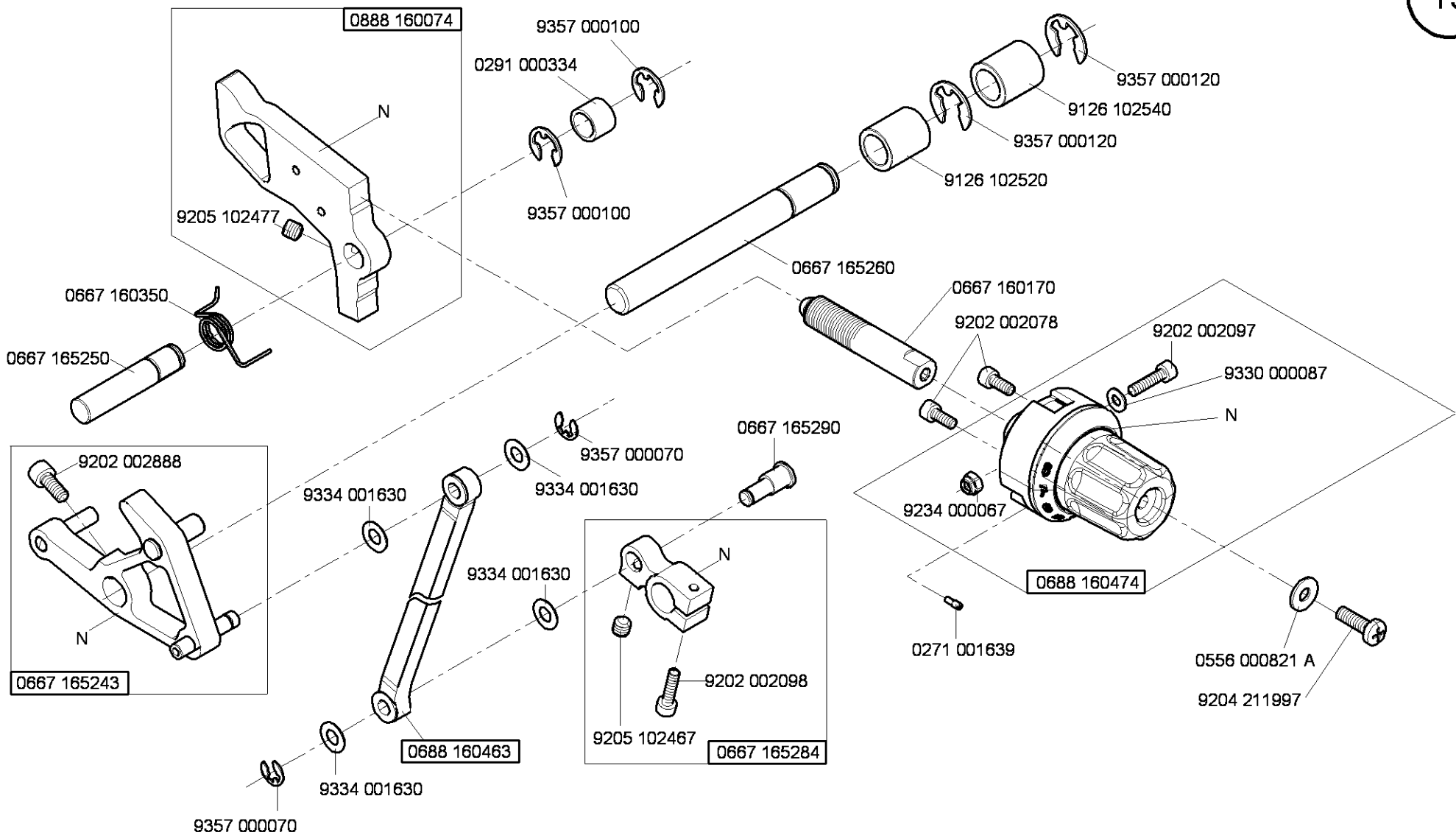
0480 350214

N - nicht als Einzelteil lieferbar
not available as separate part

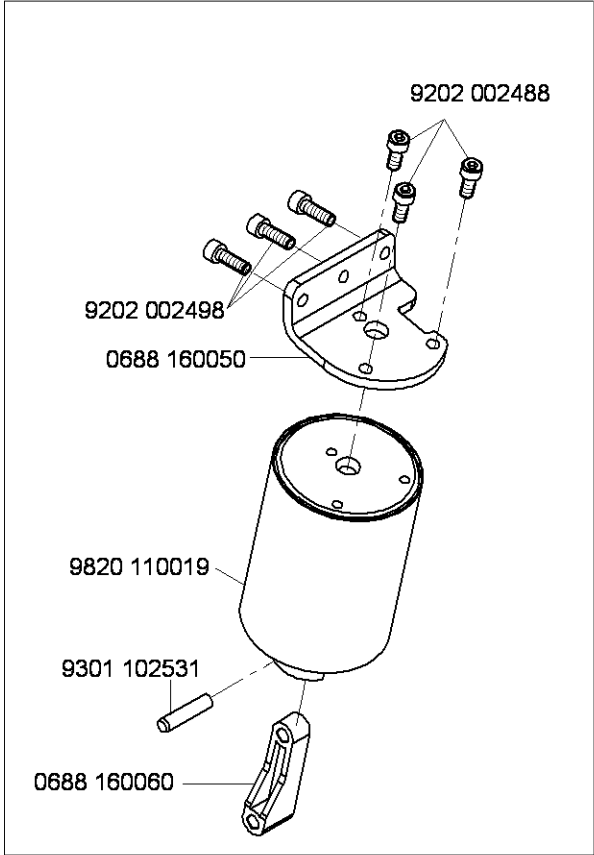
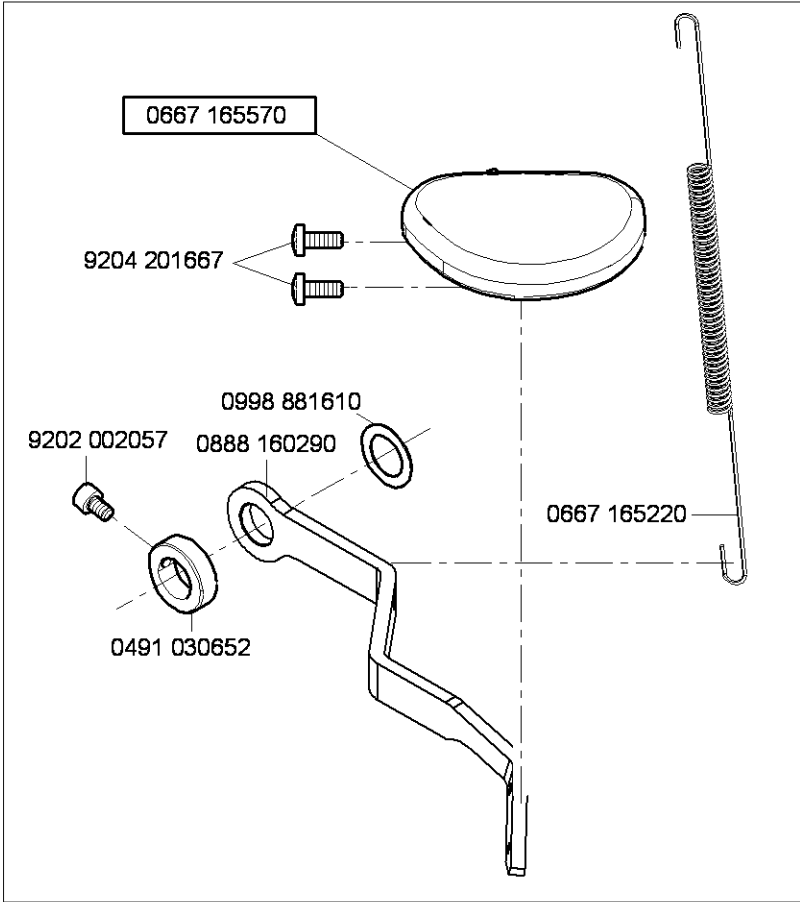


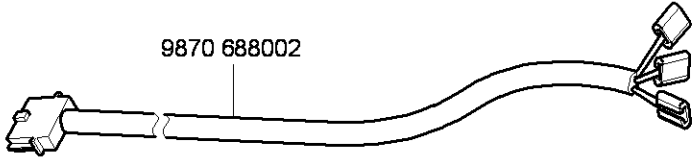
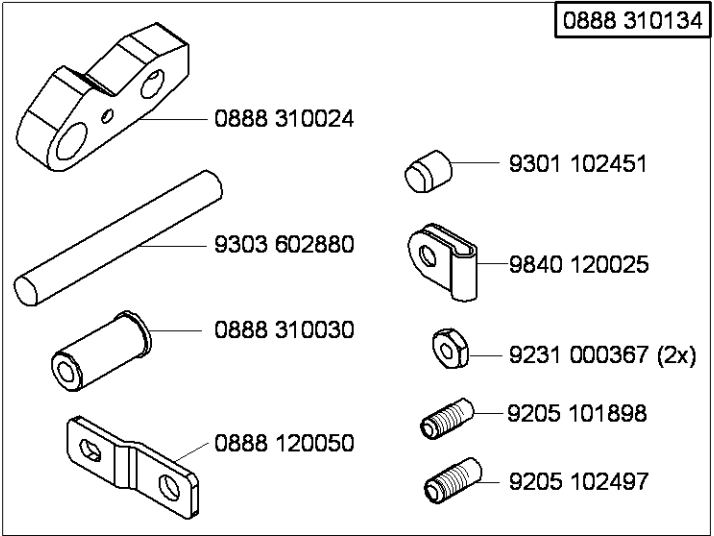
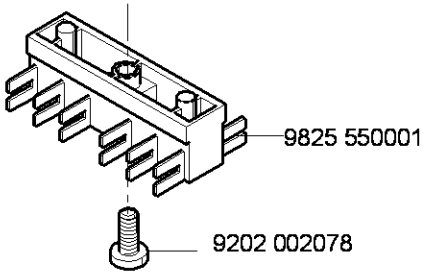
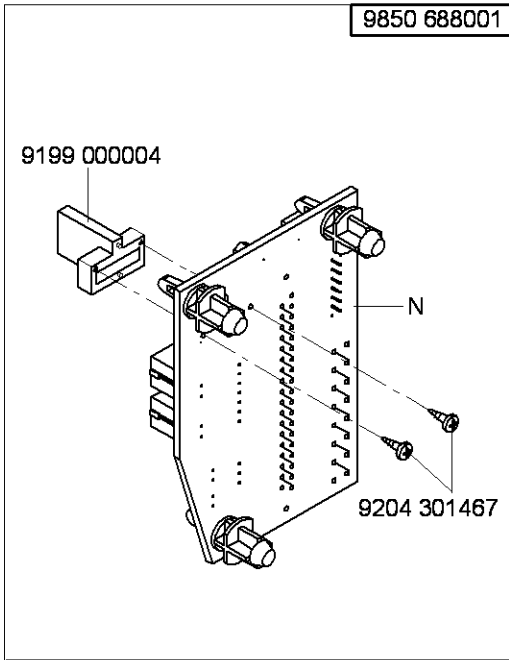
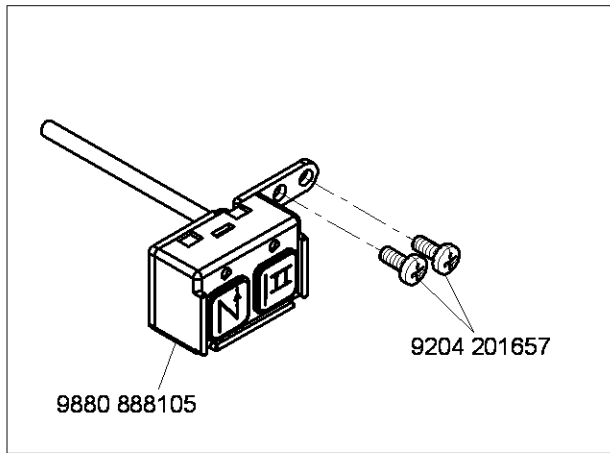


-kleben -stick

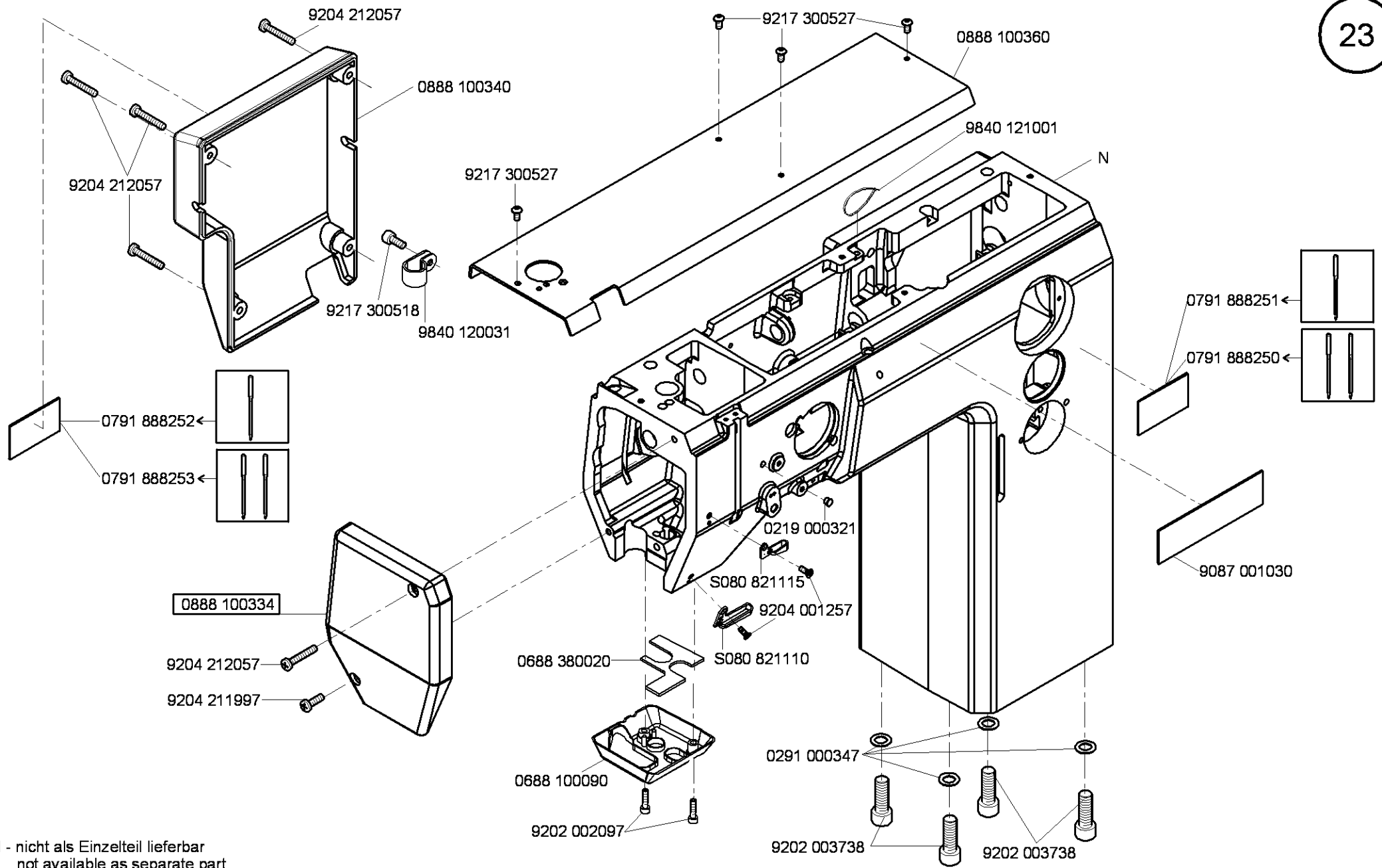


N - nicht als Einzelteil lieferbar
 not available as separate part

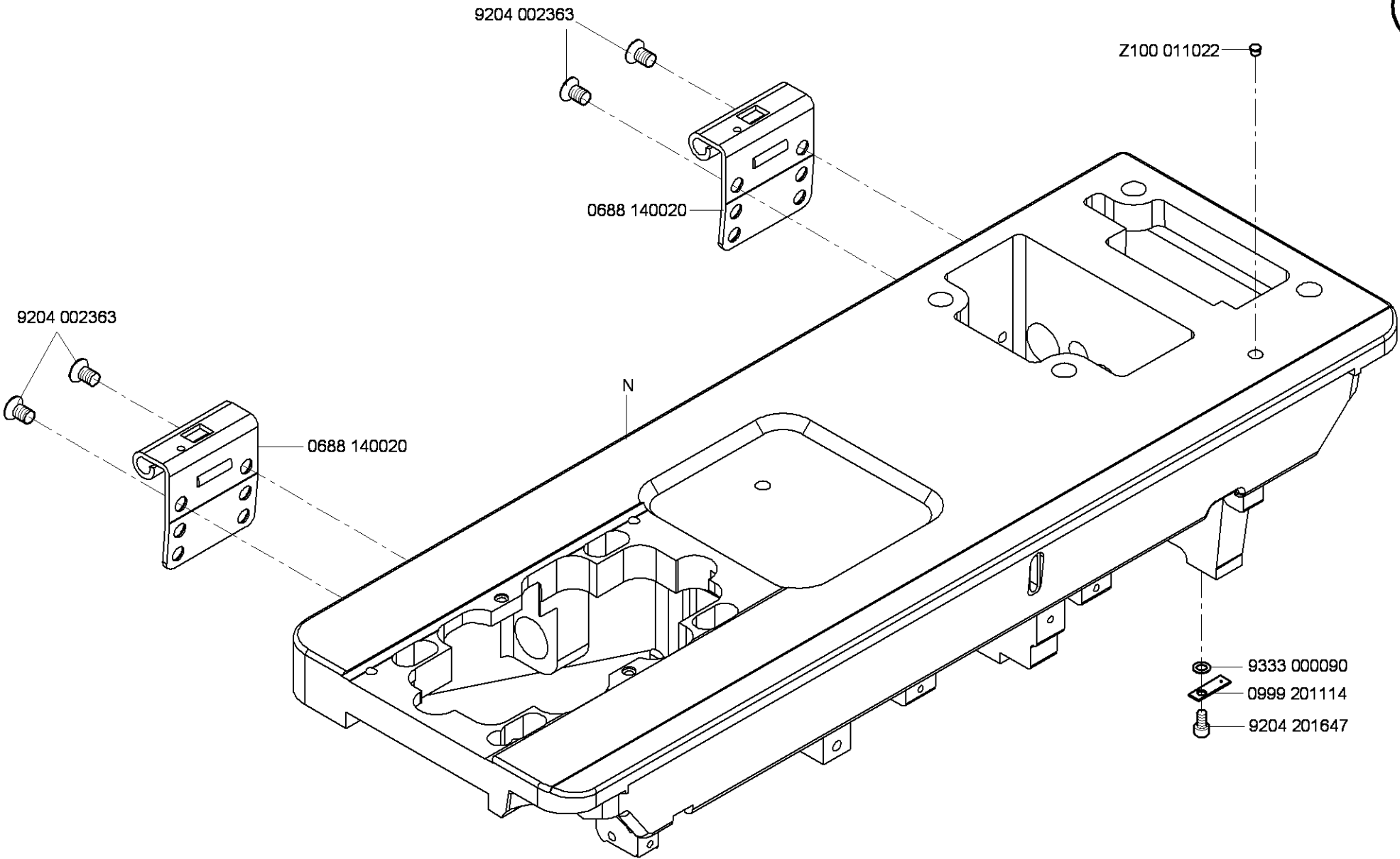




N - nicht als Einzelteil lieferbar
not available as separate part

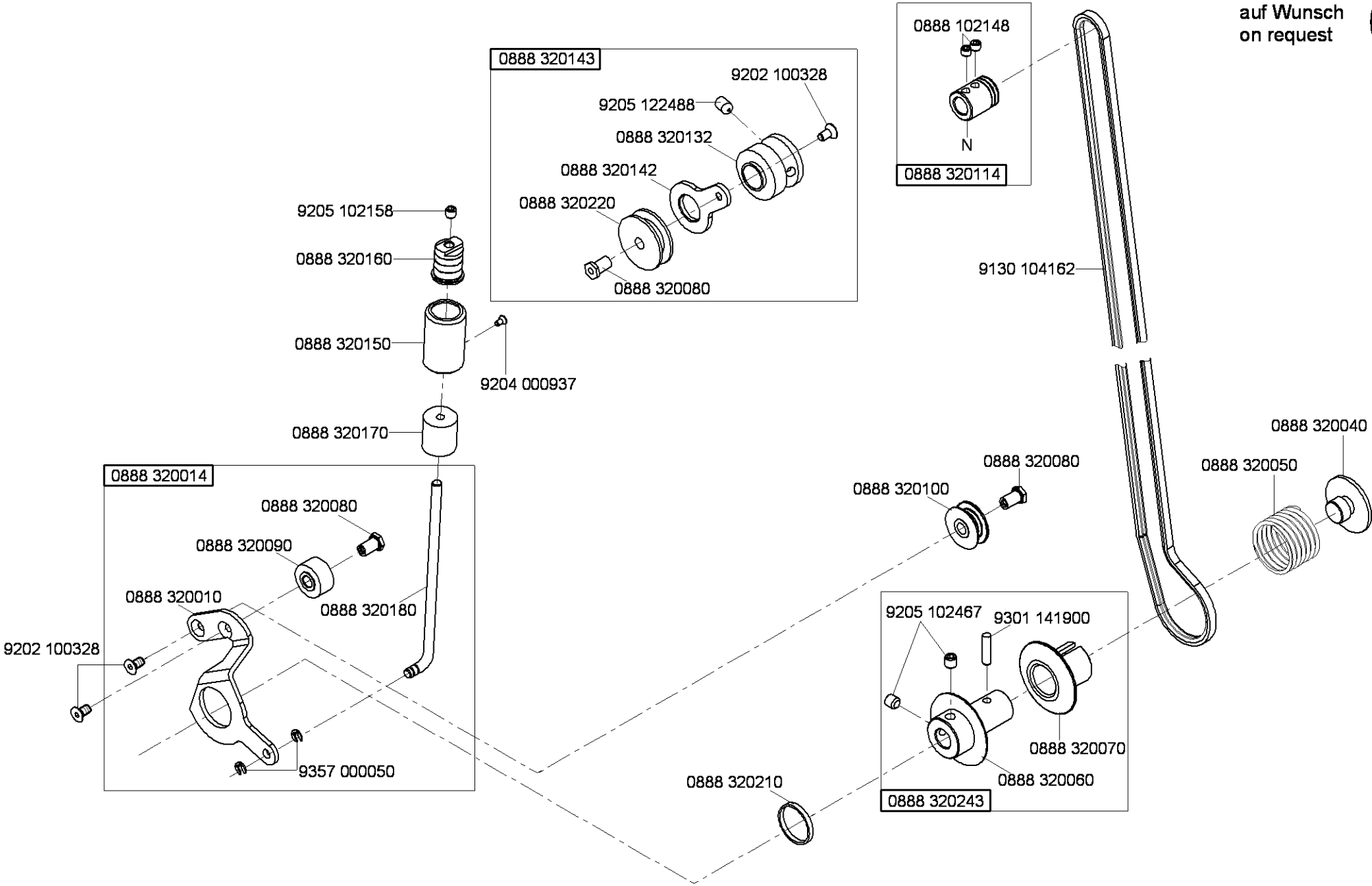


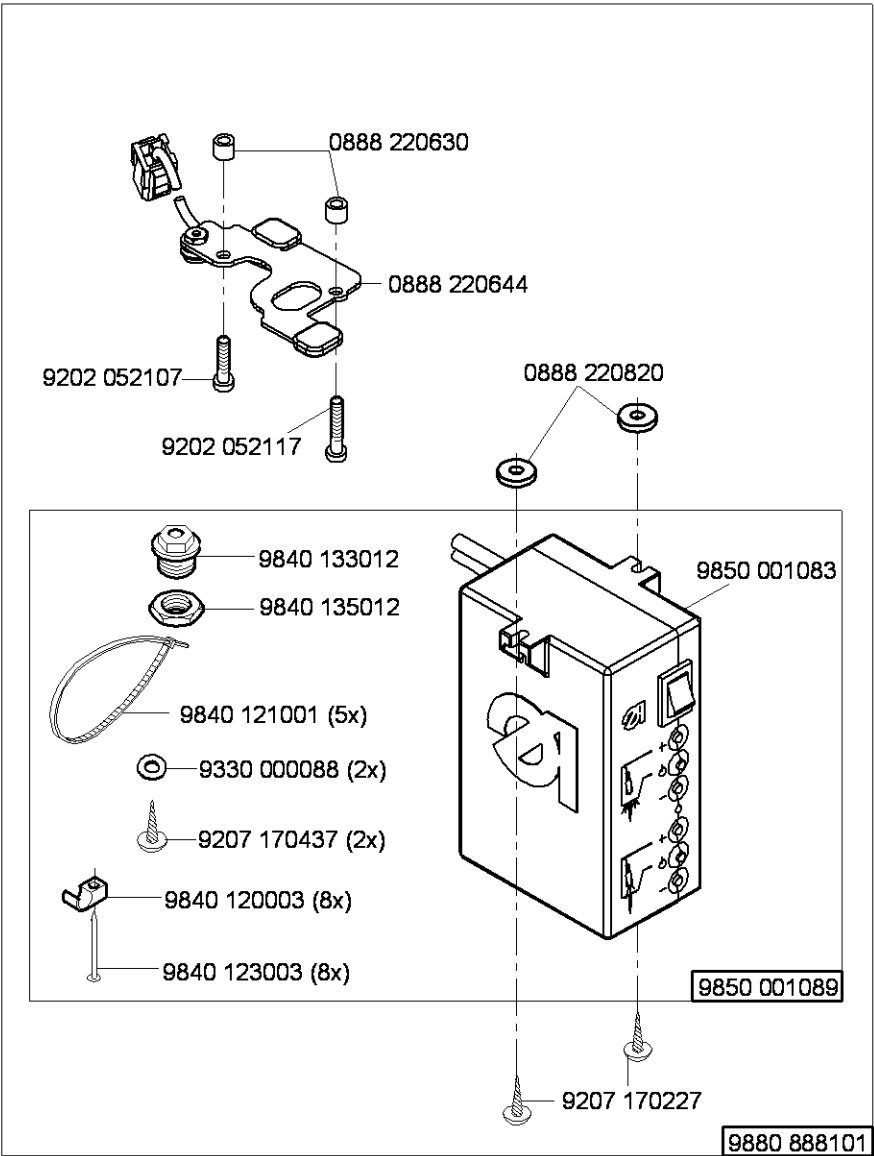
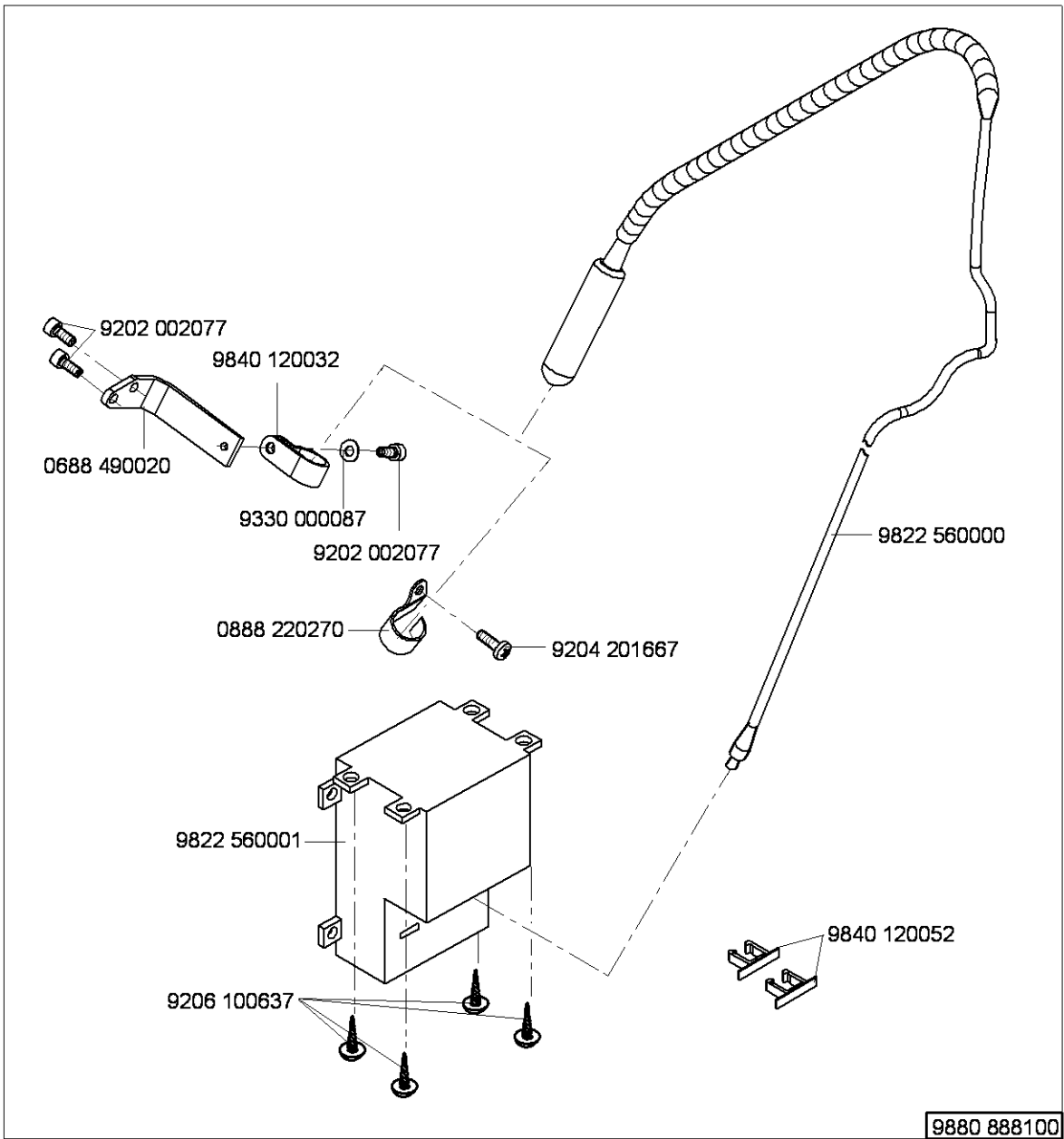
N - nicht als Einzelteil lieferbar
not available as separate part



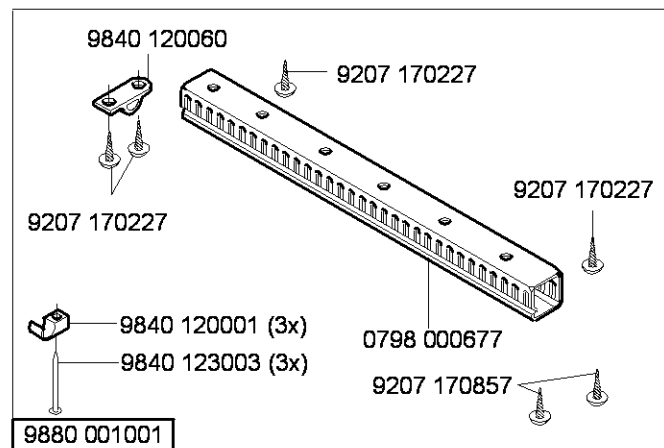
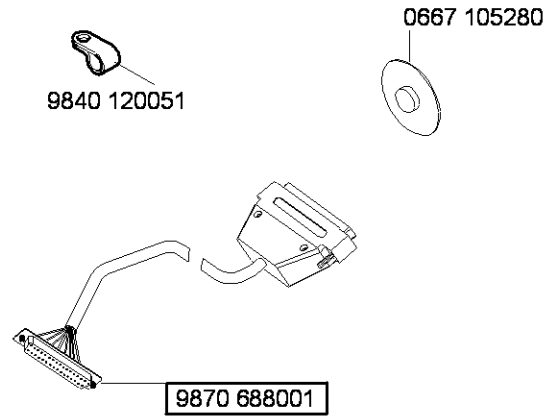
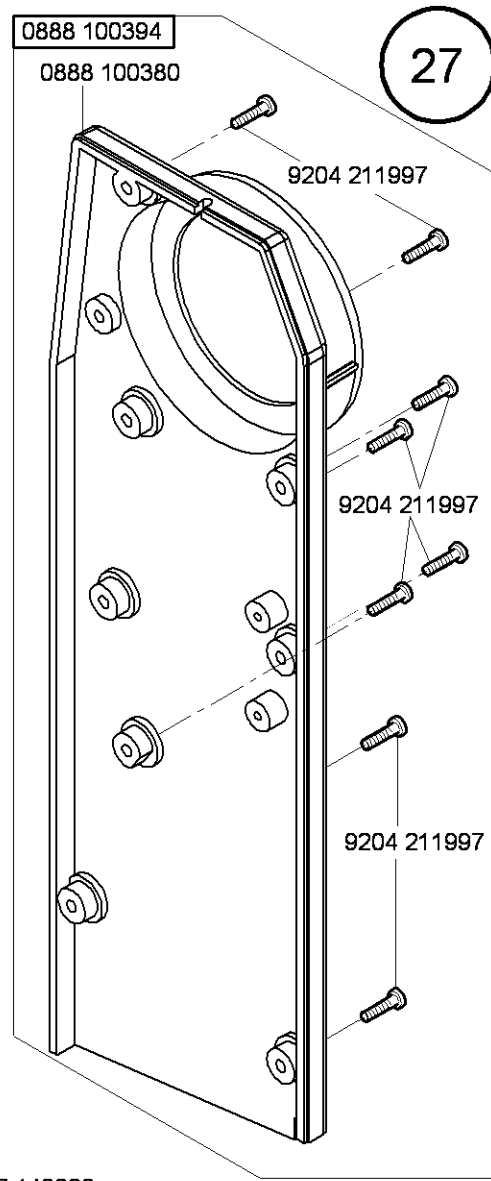
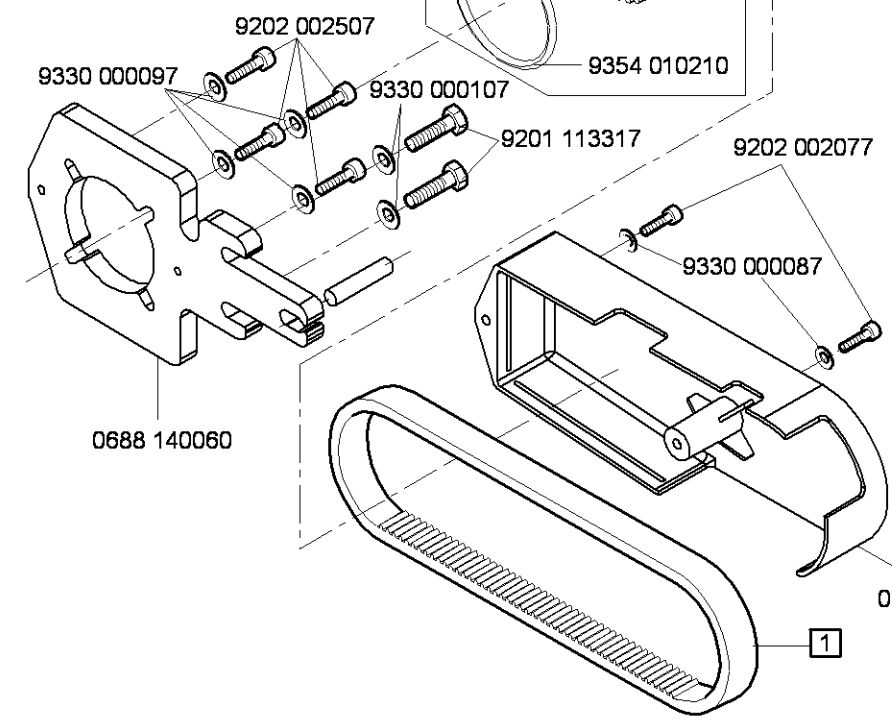
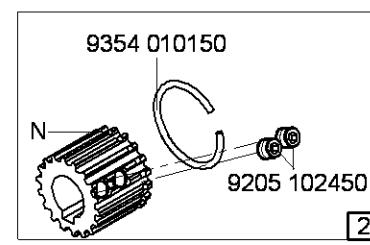
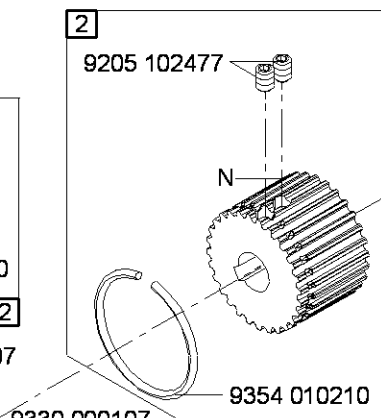
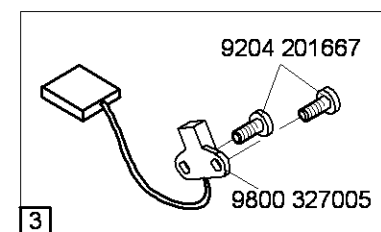
N - nicht als Einzelteil lieferbar
not available as separate part

auf Wunsch
on request

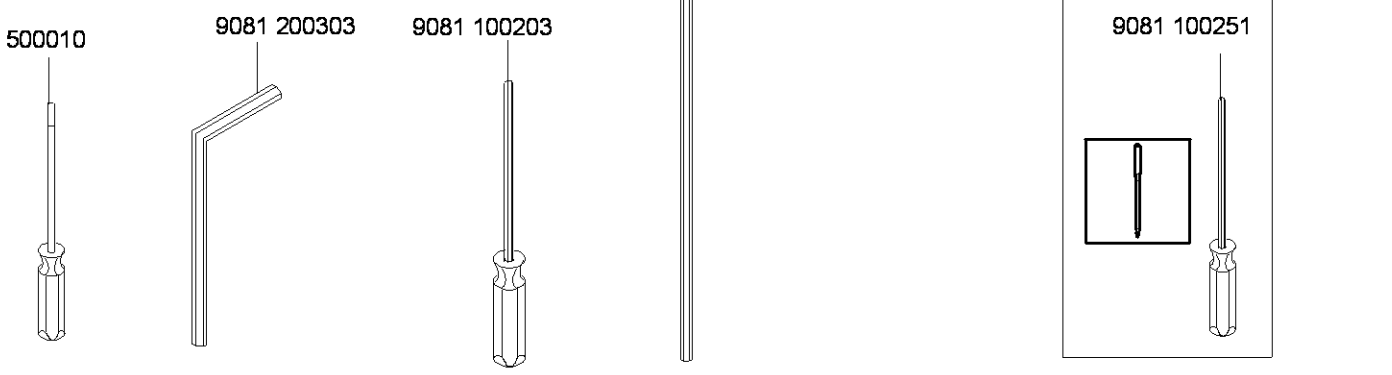
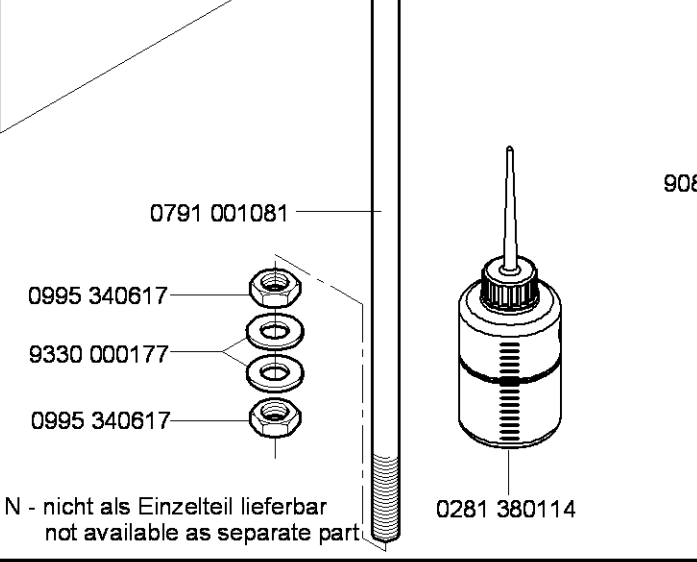
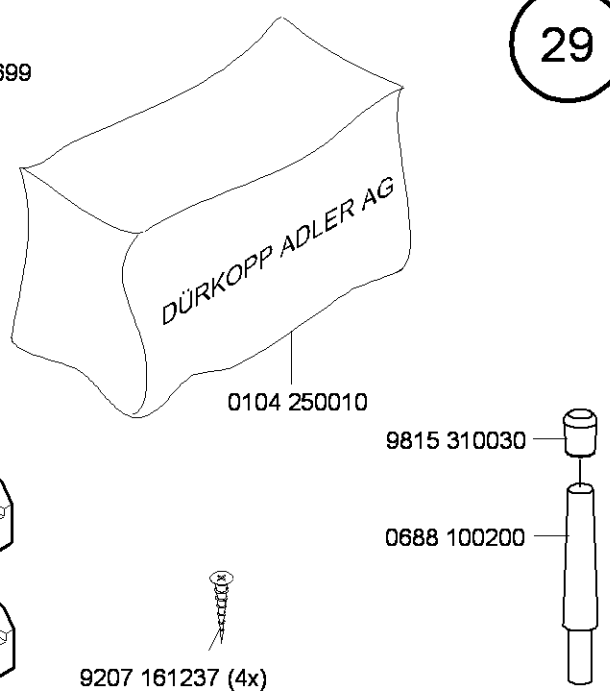
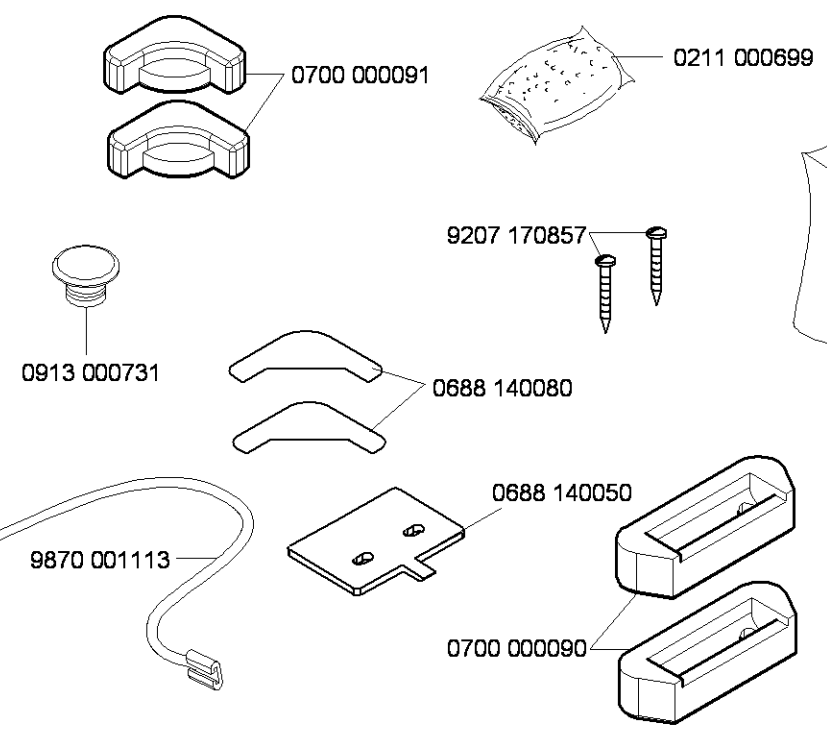
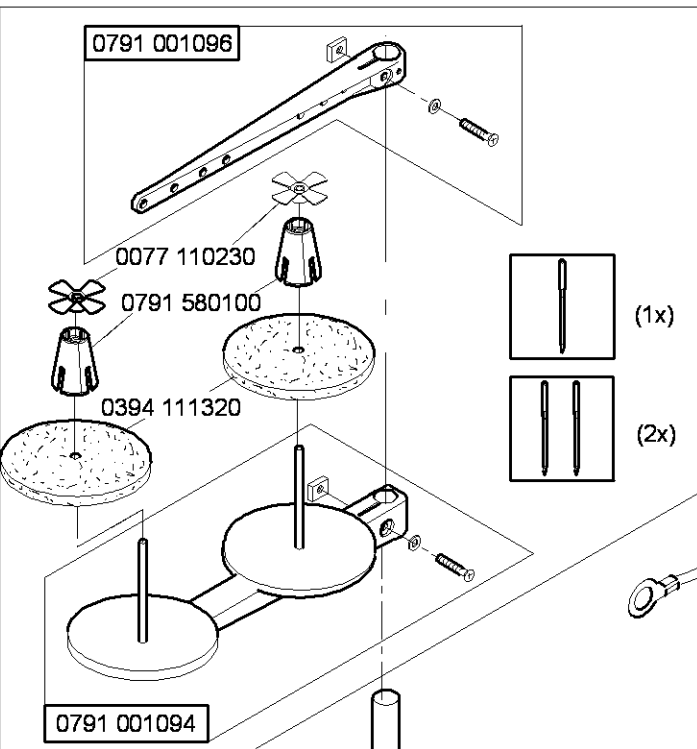


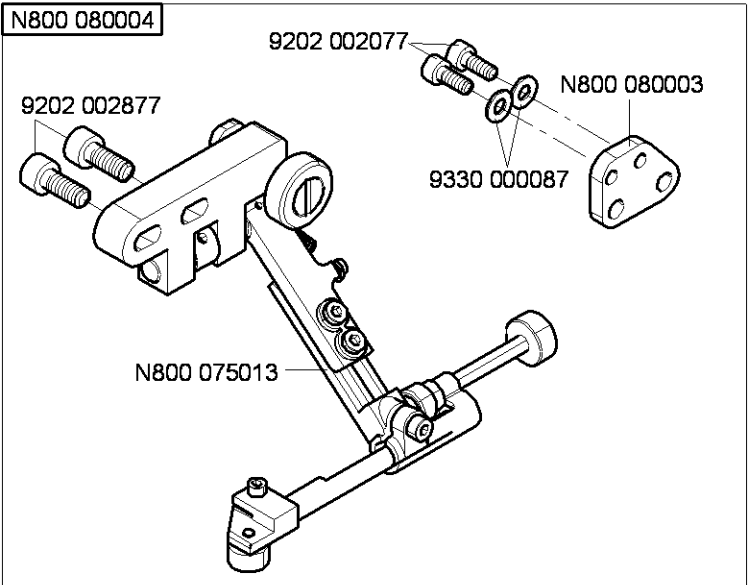
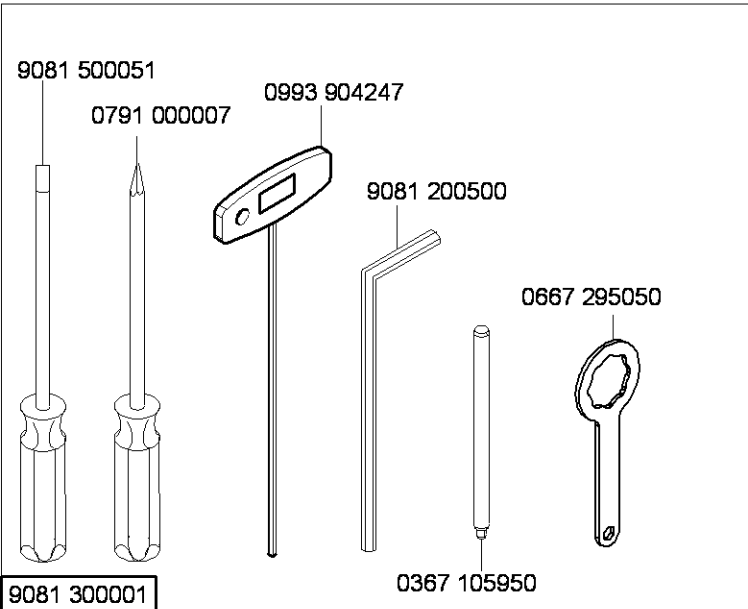


Teilesatz/Set	i	1	2	3
9880 888501	1:1	9130 221140	0667 145094	
9880 888502	1:1,55	9130 221260	0667 145364	3

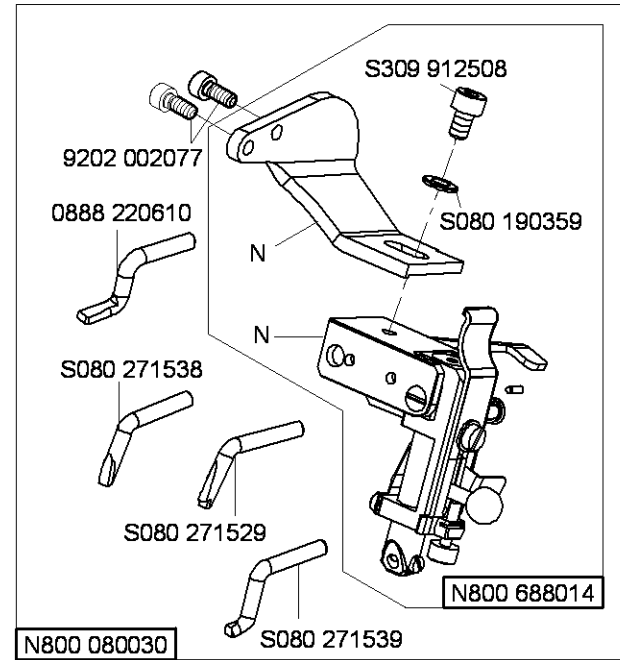
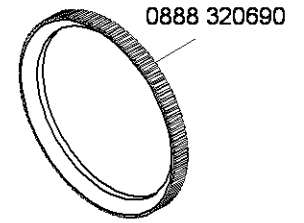
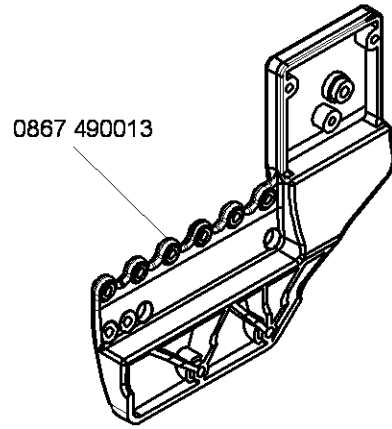


N - nicht als Einzelteil lieferbar
not available as separate part

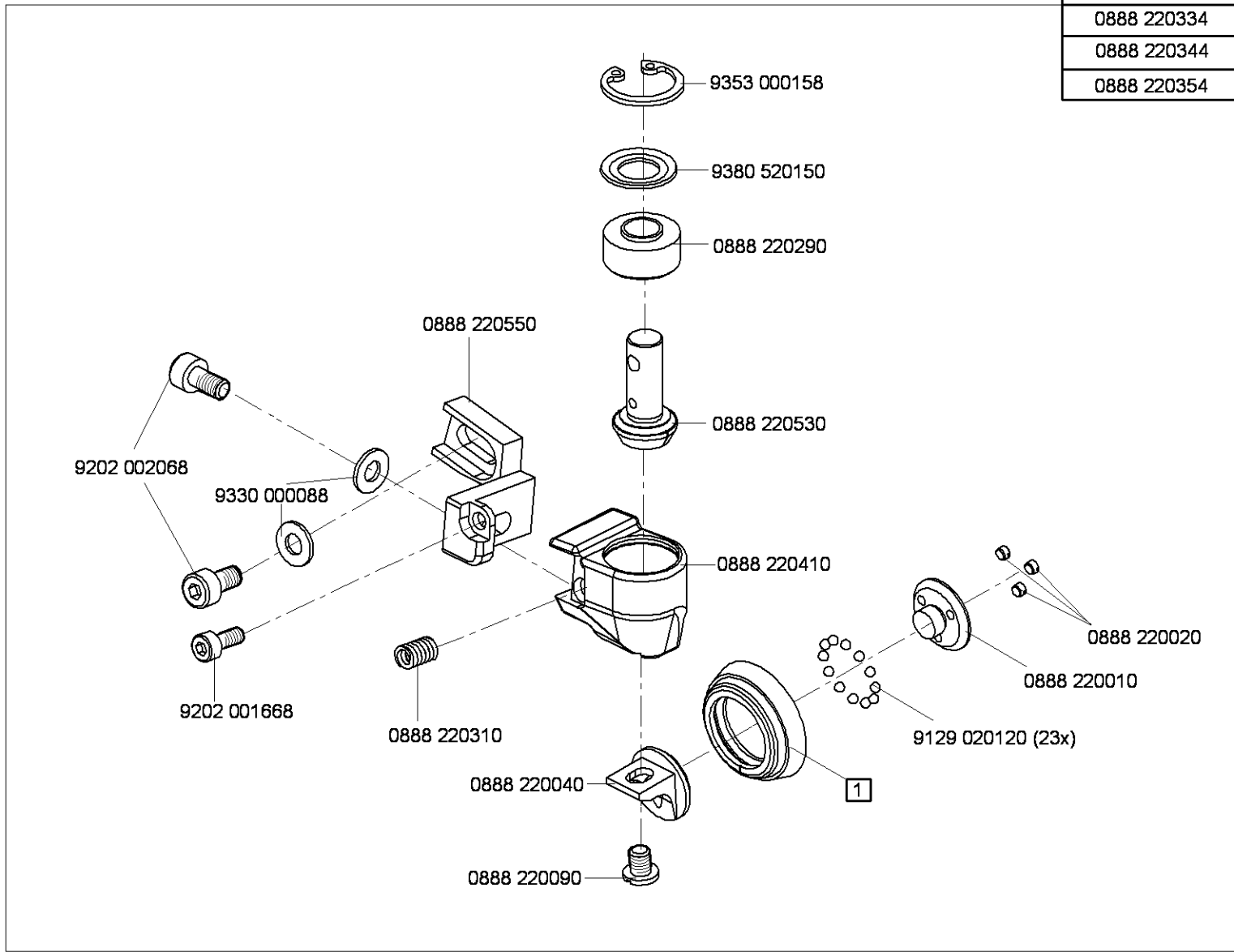




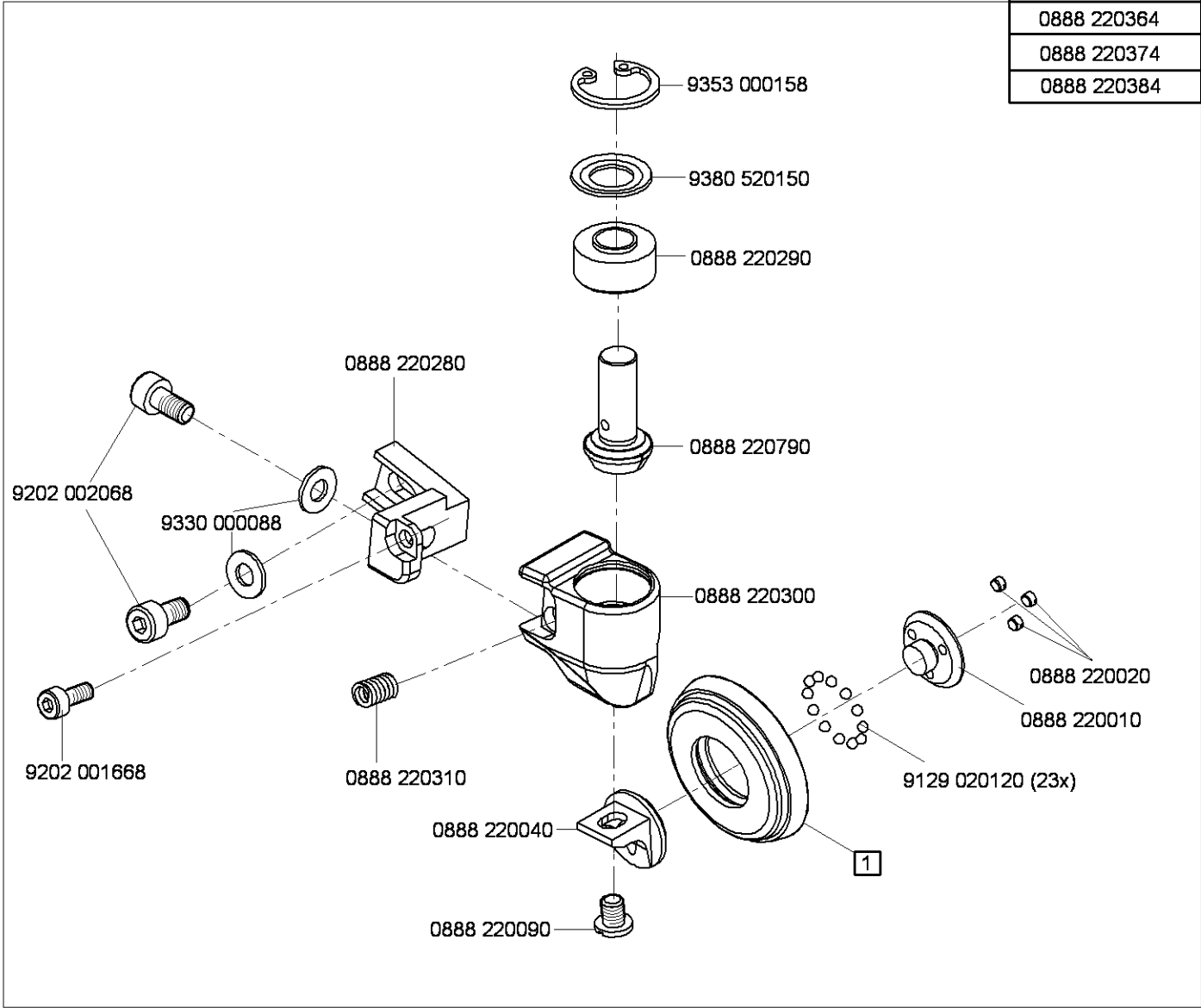
N - nicht als Einzelteil lieferbar
not available as separate part



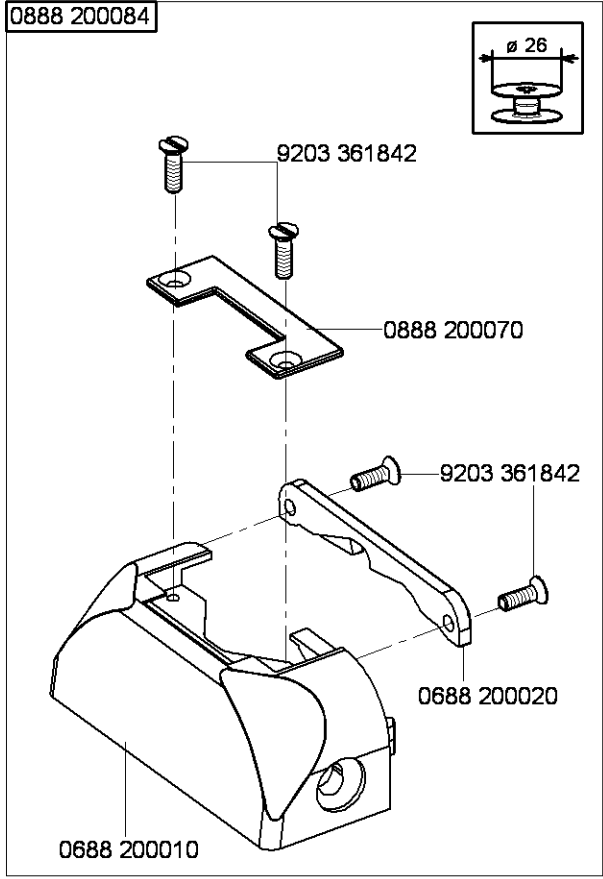
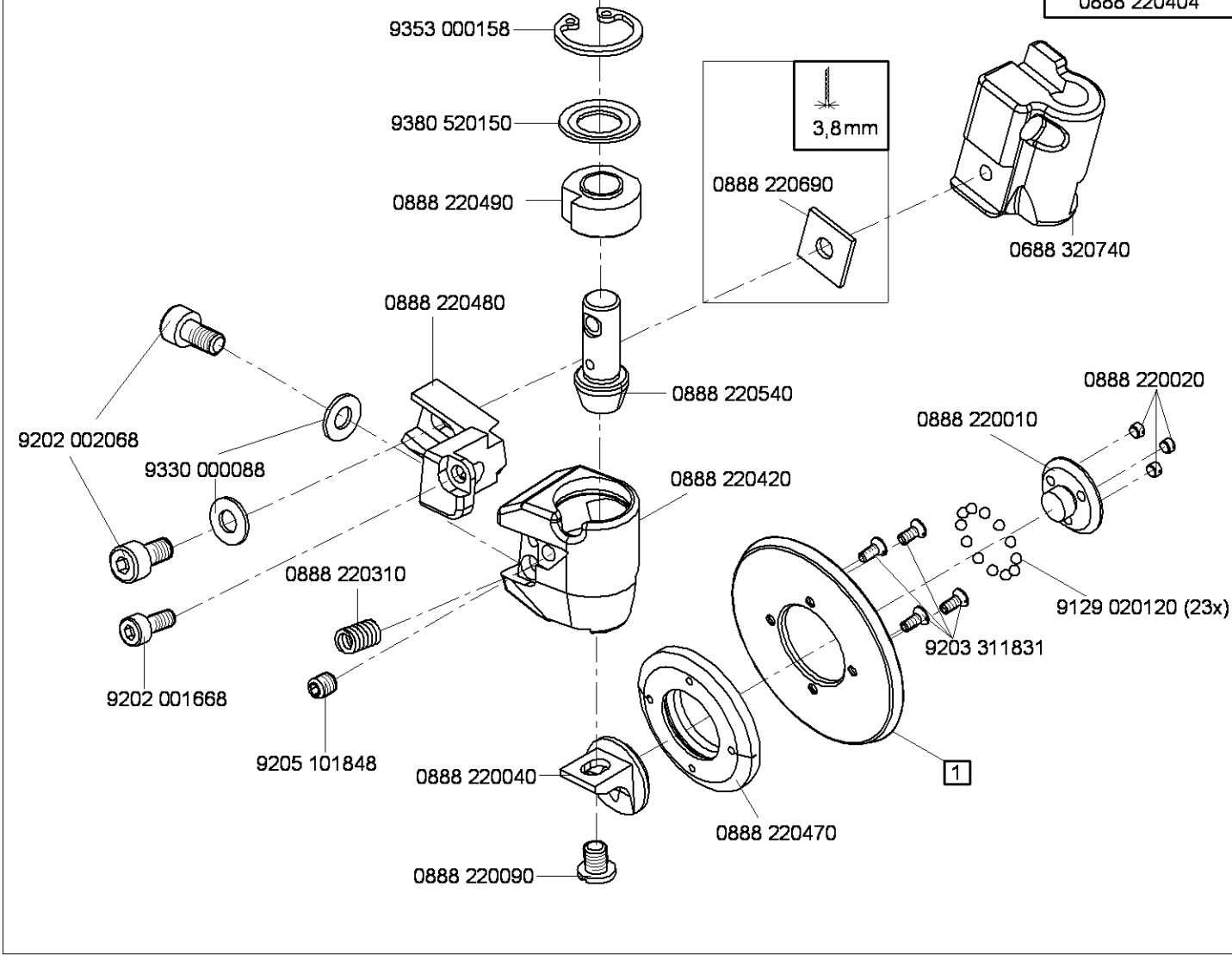
Ø 25 mm	1	
0888 220334	0888 220430	METAL
0888 220344	0888 220500	METAL
0888 220354	0888 220523	RUBBER



Ø 35 mm	1	
0888 220364	0888 220760	METAL
0888 220374	0888 220770	METAL
0888 220384	0888 220783	RUBBER



∅ 45 mm	1	↓ mm
0888 220394	0888 220450	3,8
0888 220404	0888 220460	2,5



Teile-Nr./Part-No.	Tafel/Table	Teile-Nr./Part-No.	Tafel/Table	Teile-Nr./Part-No.	Tafel/Table	Teile-Nr./Part-No.	Tafel/Table	Teile-Nr./Part-No.	Tafel/Table
0037 001280	17,18	0367 165120	6	0667 135094	10	0667 165260	19	0688 120094	3
0061 001050	17,18	0367 315223	8	0667 135103	10	0667 165284	19	0688 130100	11
0077 110230	29	0394 111320	29	0667 135124	10	0667 165290	19	0688 130103	11
0099 004800	17,18	0467 110220	17,18	0667 135190	5	0667 165550	6	0688 130110	11
0104 250010	29	0467 150040	12	0667 145044	2	0667 165570	20	0688 130120	11
0211 000568	9	0467 150130	12	0667 145074	2	0667 170070	16	0688 130130	11
0211 000699	29	0480 350200	15	0667 145094	27	0667 170120	16	0688 130140	11
0211 004516	3	0480 350214	15	0667 145264	2	0667 175010	16	0688 130243	10
0216 000591	16	0491 030652	20	0667 145303	2	0667 175020	16	0688 130280	10
0216 000603	16	0556 000821 A	19	0667 145323	30	0667 175030	16	0688 130390	10
0219 000321	9,23	0556 001570	13,14	0667 145354	30	0667 175034	16	0688 140010	13,14
0244 000403	16	0558 000233	13,14	0667 145364	27	0667 175040	16	0688 140020	24
0244 000414	16	0567 140020	27	0667 145410	30	0667 175053	16	0688 140050	29
0244 000700	8,16	0667 100050	3	0667 145464	2	0667 175060	16	0688 140060	27
0245 001660 A	12	0667 105080	2,27	0667 155424	13,14	0667 175083	16	0688 140080	29
0271 000275	16	0667 115203	17,18	0667 155440	13	0667 175104	16	0688 140140	13,14
0271 001392	16	0667 115210	16,17,18	0667 155450	14	0667 235010	3	0688 150010	13
0271 001397	16	0667 115250	17,18	0667 155594	12	0667 295050	31	0688 150024	2
0271 001639	19	0667 115320	3	0667 155604	12	0667 310563	5	0688 150050	13,14
0281 380114	29	0667 115520	17,18	0667 155940	2	0667 315243	4	0688 150053	13
0291 000159	3	0667 115530	17,18	0667 155950	2	0667 315253	4	0688 150090	13,14
0291 000334	19	0667 115570	18	0667 156190	12	0667 355173	15	0688 150130	13,14
0291 000347	23	0667 115580	18	0667 156320	12	0667 385013	6	0688 150140	14
0367 100190	22	0667 115590	17,18	0667 160170	19	0667 385033	22	0688 150163	13,14
0367 105950	31	0667 115600	17	0667 160350	19	0667 385143	22	0688 150250	13,14
0367 110120	17,18	0667 115610	17,18	0667 160480	6	0688 100070	1	0688 150263	13,14
0367 110340	17,18	0667 115620	17	0667 165130	6	0688 100090	23	0688 150280	13,14
0367 110360	17,18	0667 115630	17,18	0667 165133	6	0688 100173	1	0688 150290	13,14
0367 120100	3	0667 115640	17,18	0667 165154	6	0688 100200	29	0688 150300	13,14
0367 125194	3	0667 125160	3	0667 165220	20	0688 120014	3	0688 150333	14
0367 150860	22	0667 125243	3	0667 165243	19	0688 120060	3	0688 150360	2
0367 165080	6	0667 135033	10	0667 165250	19	0688 120083	3	0688 150370	9

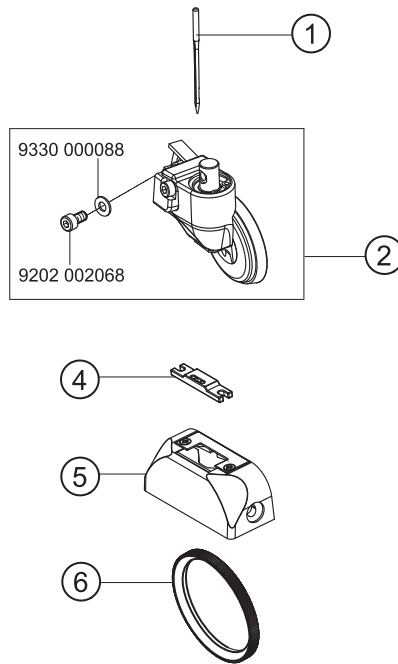
Teile-Nr./Part-No.	Tafel/Table	Teile-Nr./Part-No.	Tafel/Table	Teile-Nr./Part-No.	Tafel/Table	Teile-Nr./Part-No.	Tafel/Table	Teile-Nr./Part-No.	Tafel/Table
0688 150420	13,14	0688 160730	7	0688 320510	5	0688 380040	22	0888 100334	23
0688 150430	13,14	0688 160753	9	0688 320550	9	0688 380050	22	0888 100340	23
0688 160010	7	0688 160760	6	0688 320564	9	0688 380104	22	0888 100360	23
0688 160020	7	0688 200010	34	0688 320583	9	0688 380120	30	0888 100380	27
0688 160033	7	0688 200020	34	0688 320593	9	0688 380130	22	0888 100394	27
0688 160050	20	0688 310050	4	0688 320613	9	0688 380140	30	0888 102148	25
0688 160060	20	0688 310063	4	0688 320620	9	0688 380154	14	0888 110494	17
0688 160113	7	0688 310064	4	0688 320630	9	0688 380163	3	0888 110510	17
0688 160123	7	0688 310140	8	0688 320640	9	0688 490020	26	0888 110554	18
0688 160130	7	0688 320020	9	0688 320644	9	0699 979104	13,14,22	0888 110560	18
0688 160150	7	0688 320070	9	0688 320690	5	0700 000043	28	0888 110570	17,18
0688 160153	7	0688 320110	9	0688 320700	5	0700 000044	28	0888 120050	21
0688 160214	7	0688 320120	7	0688 320710	5	0700 000045	28	0888 120224	3
0688 160243	7	0688 320134	5	0688 320740	34	0700 000050	28	0888 150010	13,14
0688 160280	6	0688 320200	5	0688 350013	15	0700 000090	29	0888 150143	13
0688 160310	7	0688 320204	5	0688 350020	15	0700 000091	29	0888 150153	14
0688 160320	7	0688 320230	5	0688 350073	15	0700 088804	28	0888 150163	13,14
0688 160333	7	0688 320234	5	0688 350080	15	0791 000007	31	0888 160074	19
0688 160344	7	0688 320240	5	0688 350084	15	0791 001081	29	0888 160214	6
0688 160350	7	0688 320250	5	0688 350090	15	0791 001094	29	0888 160224	6
0688 160400	7	0688 320260	5	0688 350094	15	0791 001096	29	0888 160290	20
0688 160463	19	0688 320270	5	0688 350100	15	0791 580100	29	0888 200070	34
0688 160474	19	0688 320280	5	0688 350110	15	0791 888250	23	0888 200084	34
0688 160490	7	0688 320290	5	0688 350120	15	0791 888251	23	0888 220010	32,33,34
0688 160514	6	0688 320300	5	0688 350130	13,14	0791 888252	23	0888 220020	32,33,34
0688 160610	8	0688 320320	5	0688 350150	15	0791 888253	23	0888 220040	32,33,34
0688 160620	7	0688 320333	5	0688 350160	15	0798 000677	27	0888 220090	32,33,34
0688 160630	7	0688 320380	5	0688 350180	15	0818 160210	6	0888 220270	26
0688 160640	7	0688 320423	5	0688 350190	15	0867 490013	31	0888 220280	33
0688 160650	7	0688 320430	9	0688 350200	15	0868 160070	30	0888 220290	32,33
0688 160683	7	0688 320470	5	0688 380014	13	0868 160240	6	0888 220300	33
0688 160724	7	0688 320490	5	0688 380020	23	0887 160040	6	0888 220310	32,33,34

Teile-Nr./Part-No.	Tafel/Table	Teile-Nr./Part-No.	Tafel/Table	Teile-Nr./Part-No.	Tafel/Table	Teile-Nr./Part-No.	Tafel/Table	Teile-Nr./Part-No.	Tafel/Table
0888 220334	32	0888 310044	8	0992 001020	22	9126 105120	13,14	9202 002888	19
0888 220344	32	0888 310050	4	0992 016580	12	9126 116180	8	9202 002898	13,14
0888 220354	32	0888 310063	4	0992 023560	12	9126 116200	8	9202 002927	10
0888 220364	33	0888 310134	21	0992 023577	12	9126 300201	4	9202 003738	23
0888 220374	33	0888 320010	25	0993 904247	31	9129 020120	5,32,33,34	9202 021667	13,14,15
0888 220384	33	0888 320014	25	0995 340617	29	9130 104162	25	9202 022497	9
0888 220394	34	0888 320040	25	0996 010968	7	9130 220260	5	9202 052107	26
0888 220404	34	0888 320050	25	0998 881610	20	9130 221140	27	9202 052117	26
0888 220410	32	0888 320060	25	0998 881630	8,10	9130 221180	2	9202 100328	25
0888 220420	34	0888 320070	25	0998 882510	13,14	9130 221260	27	9202 100527	7
0888 220430	32	0888 320080	25	0999 201114	24	9190 100113	30	9202 100537	2
0888 220450	34	0888 320090	25	0999 220752	22	9190 100226	13,14	9202 150347	9
0888 220460	34	0888 320100	25	0999 230573	7	9199 000004	21	9203 002410	9
0888 220470	34	0888 320114	25	0999 240376	22	9201 113317	27	9203 003037	7
0888 220480	34	0888 320132	25	9041 100015	6,7	9202 001668	32,33,34	9203 100002	17,18
0888 220490	34	0888 320142	25	9041 100025	3	9202 001678	16	9203 211830	12
0888 220500	32	0888 320143	25	9041 100035	22	9202 001697	5	9203 311831	13,14,34
0888 220523	32	0888 320150	25	9041 102030	9	9202 002057	3,6,20,22	9203 312412	3
0888 220530	32	0888 320160	25	9081 100203	29	9202 002058	4	9203 313021	7
0888 220540	34	0888 320170	25	9081 100251	29	9202 002063	11,22	9203 361828	15
0888 220550	32	0888 320180	25	9081 200253	29	9202 002068	15,32,33,34	9203 361842	34
0888 220610	31	0888 320210	25	9081 200303	29	9202 002077	13,14,26,27,30,31	9204 000937	25
0888 220630	26	0888 320220	25	9081 200500	31	9202 002078	3,19,21	9204 001257	23
0888 220644	26	0888 320243	25	9081 300001	31	9202 002087	22,30	9204 002077	22
0888 220690	34	0888 320690	31	9081 500010	29	9202 002097	19,23	9204 002363	24
0888 220760	33	0888 320814	5	9081 500051	31	9202 002098	4,6,7,10,15,19	9204 200737	7
0888 220770	33	0888 320910	9	9087 001030	23	9202 002107	15	9204 201067	7,16
0888 220783	33	0888 350124	15	9122 200090	5	9202 002488	20	9204 201647	24
0888 220790	33	0888 350134	15	9122 322200	4	9202 002498	20	9204 201657	21
0888 220820	26	0911 000290	14	9122 915280	7	9202 002507	9,27	9204 201667	3,16,20,22,26,27
0888 310024	21	0913 000731	29	9126 102520	6,19	9202 002877	31	9204 201958	11
0888 310030	21	0933 001544	22	9126 102540	6,19	9202 002878	7	9204 202037	5

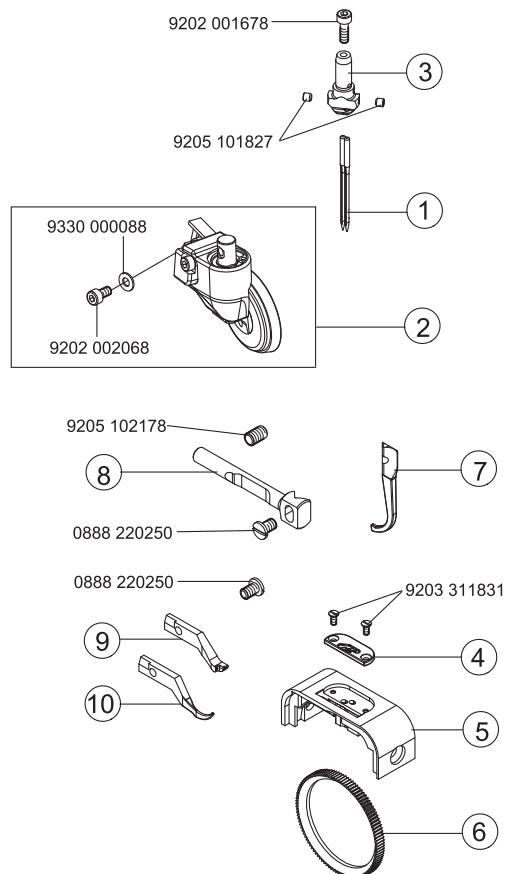
Teile-Nr./Part-No.	Tafel/Table	Teile-Nr./Part-No.	Tafel/Table	Teile-Nr./Part-No.	Tafel/Table	Teile-Nr./Part-No.	Tafel/Table	Teile-Nr./Part-No.	Tafel/Table
9204 211997	2,6,19,23,27,30	9217 300527	23	9330 200107	9	9731 007035	3	9840 130007	22
9204 212057	23	9225 201240	9	9330 200117	7,13,14	9740 000525	17,18	9840 130008	22
9204 301467	21	9225 201750	3	9330 700077	13,14	9740 001215	7	9840 133012	26
9204 301487	16	9230 000067	2	9330 900117	28	9740 005810	7	9840 135012	26
9205 023641	13,14	9231 000367	21	9333 000090	24	9742 000130	7	9850 001083	26
9205 101528	9,13,14	9231 000387	10	9334 001630	3,16,19	9742 000180	7	9850 001089	26
9205 101568	5,13,14	9231 110035	5	9334 001640	4	9790 000490	22	9850 688001	21
9205 101847	3,5	9231 110037	16	9352 000050	15	9800 327005	27	9870 001113	29
9205 101848	5,13,34	9231 110057	7	9352 000060	5	9815 310030	29	9870 688001	27
9205 101888	14	9231 110108	11	9352 000163	8	9820 110016	15	9870 688002	21
9205 101898	21	9234 000067	19	9352 000250	6	9820 110018	11	9880 001001	27
9205 102148	5	9234 000087	11	9352 640050	30	9820 110019	20	9880 888100	26
9205 102158	25	9301 101011	13,14	9353 000130	5	9822 560000	26	9880 888101	26
9205 102168	9	9301 102203	5	9353 000158	32,33,34	9822 560001	26	9880 888105	21
9205 102450	13,14,15,27	9301 102451	21	9353 000350	2	9825 550001	21	9880 888501	27
9205 102467	1,2,4,5,6,7,8,9,10, 13,14,15,16,19,25	9301 102531	20	9353 000420	2	9830 502014	22	9880 888502	27
9205 102477	2,3,12,19,27	9301 141520	13,14	9353 000470	1,2	9840 120001	27	MG43 000062	28
9205 102497	21	9301 141900	25	9354 010090	5	9840 120003	26	MG53 002501	28
9205 121558	13,14	9301 200660	13,14	9354 010150	27	9840 120025	21	MG53 007511	28
9205 121868	15	9302 000100	22	9354 010210	2,27	9840 120026	22	MG55 000501	28
9205 122473	7	9303 602880	21	9354 400800	22	9840 120027	14	N800 075013	31
9205 122488	13,14,25	9305 100350	17	9357 000050	15,25	9840 120028	22	N800 080003	31
9205 122498	9	9305 100370	18	9357 000060	7,11	9840 120031	23	N800 080004	31
9206 100637	26,30	9330 000067	5,17,18	9357 000070	16,19	9840 120032	26	N800 080030	31
9207 161237	29	9330 000087	3,6,13,14,19,26, 27,30,31	9357 000090	3,4,7	9840 120051	27	N800 688014	31
9207 170227	26,27,28	9330 000088	26,32,33,34	9357 000100	19	9840 120052	26	S080 190359	31
9207 170437	26	9330 000097	2,27	9357 000120	6,19	9840 120060	27	S080 190701	18
9207 170857	27,29	9330 000107	27	9357 000140	10	9840 120104	22	S080 190709	17,18
9207 171057	28	9330 000127	28	9380 520100	9	9840 120105	22	S080 271529	31
9217 300517	9,13,14,17,18,22	9330 000177	29	9380 520150	32,33,34	9840 120158	13	S080 271538	31
9217 300518	23	9330 200087	13,14	9731 001035	22	9840 121001	22,23,26	S080 271539	31
				9731 007021	7	9840 123003	26,27	S080 310478	17,18



E1
E2
E3



E12/2,0
E14/2,0
E15/2,4
E20/2,0
E55/2,0
E56/2,4
E57/2,4





E-Nr. E-No. Abb.-Nr. Fig.No.	Für Unterklasse / For Subclass Verwendungszweck / Use	Material No. / Material Nr.	Nadelzahl/Number of needles	Stichabstand/Seam distance	Nadelhalter/ Needle holder	Nadelabstand-Nadelhalter/Needles distance-needle holder	Nadelsystem / -dicke / Needle system / -size	angetriebene Rollfuß/Top roller driven	Durchmesser des Presserfußes/Top roller diameter	Greifendeckring/Splice	Nadelführung, vorn/Needle guide front	Halter des Nadelführungs, vorn/Holder of needle guide front	Nadelführung, hinten/Needle guide rear	Nadelführung, hinten/Needle guide rear	Stichplatteneinsatz/Throat plate insert	Stichplatteneinsatz-Lochbreite/insert hole width	Stichplatte/Throat plate	Schiebradtransporteur/Wheel feeder	Verzahnungsabstand des Transporteurs/Wheel feed tooth pitch
E1	-LP 2971 Näheinrichtung, Nadelstärke Nm 70-80, Stichlänge max. 4 mm, für leichtes Nähgut. Sewing equipment, needle size Nm 70-80, stitch length max. 4 mm, for light weight material.	0888 E00104	1				134 LR - 80	0888 220364	35					0888 200040	1,4	0888 200084	0688 320520	0,6	
E2	-LP 2971 Näheinrichtung, Nadelstärke Nm 90-110, Stichlänge max. 5 mm, für mittelschweres Nähgut. Sewing equipment, needle size Nm 90-110, stitch length max. 5 mm, for medium weight material.	0888 E00205	1				134 LR - 90	0888 220364	35					0888 200050	1,8	0888 200084	0688 320520	0,6	
E3	-LP 2971 Näheinrichtung, Nadelstärke Nm 120-160, Stichlänge max. 7 mm, für schweres Nähgut. Sewing equipment, needle size Nm 120-160, stitch length max. 7 mm, for heavy weight material.	0888 E00307	1				134 LR - 120	0888 220364	35					0888 200060	2,4	0888 200084	0688 320530	1,2	



E-Nr. E-No.	Für Unterklasse / For Subclass	Material No. / Material Nr.	Nadelzahl/Number of needles	Stichabstand/Seam distance	Nadelhalter link/ Needle holder left	Nadelhalter recht/ Needle holder right	Nadelhalter/ Needle holder	Nadelabstand-Nadelhalter/Needles distance-needle holder	Nadelsystem / -dicke / Needle system / -size	angetriebene Rollfuß/Top roller driven	Durchmesser des Presserfußes/Top roller diameter	Nadelführung, vorn/Needle guide front	Halter des Nadelführungs, vorn/Holder of needle guide front	Nadelführung, hinten/Needle guide rear	Nadelführung, hinten/Needle guide rear	Stichplatteneinsatz/Throat plate insert	Stichplatteneinsatz-Lochbreite/Insert hole width	Stichplatte/Throat plate	Schnebradtransporteur/Wheel feeder	Verzahnungsabstand des Transporteurs/Wheel feed tooth pitch
E12/2,0	-LP 2974 Näheinrichtung, Stichabstand 2,0 mm, Nadelstärke Nm 90-110, Stichtlänge max. 4 mm, für mittelschweres Nähgut. Sewing equipment, seam distance 2,0 mm, needle size Nm 90-110, stitch length max. 4 mm, for medium weight material.	0888 E01204 20	2	2,0					134 KCLR - 90	0888 220364	35	0888 220170	0888 220240	0888 220200		0888 200130	1,5	0888 200020	0688 320520	0,6
E14/2,0	-LP 2974 Näheinrichtung, Stichabstand 2,0 mm, Nadelstärke Nm 120-160, Stichtlänge max. 4 mm, für schweres Nähgut. Sewing equipment, seam distance 2,0 mm, needle size Nm 120-160, stitch length max. 4 mm, for heavy weight material.	0888 E01404 20	2	2,0					134 LR -120	0888 220364	35	0888 220170	0888 220240	0888 220200		0888 200170	2,3	0888 200020	0688 320530	1,2
E15/2,4	-LP 2974 Näheinrichtung, Stichabstand 2,4 mm, Nadelstärke Nm 120-160, Stichtlänge max. 5 mm, für schweres Nähgut. Sewing equipment, seam distance 2,4 mm, needle size Nm 120-160, stitch length max. 5 mm, for heavy weight material.	0888 E01505 24	2	2,4					134 LR - 120	0888 220364	35	0888 220170	0888 220240	0888 220210		0888 200180	2,3	0888 200200	0688 320530	1,2
E20/2,0	-LP 2974 Näheinrichtung, Stichabstand 2,0 mm, Nadelstärke Nm 90-120, Stichtlänge max. 5 mm, für mittelschweres Nähgut. Sewing equipment, seam distance 2,0 mm, needle size Nm 90-120, stitch length max. 5 mm, for medium weight material.	0888 E02005 20	2	2,0					134 KCLR - 90	0888 220364	35			0888 220660		0888 200560	2,0	0888 200540	0688 320520	0,6



E-Nr. E-No.	Für Unterklasse / For Subclass	Material No. / Material Nr.	Nadelzahl/Number of needles	Stichabstand/Seam distance	Nadelhalter link/ Needle holder left	Nadelhalter recht/ Needle holder right	Nadelhalter/ Needle holder	Nadelabstand-Nadelhalter/Needles distance-needle holder	Nadelsystem / -dicke / Needle system / -size	angetriebene Rollfuß/Top roller driven	Durchmesser des Presserfußes/Top roller diameter	Nadelführung, vorn/Needle guide front	Halter des Nadelführungs, vorn/Holder of needle guide front	Nadelführung, hinten/Needle guide rear	Nadelführung, hinten/Needle guide rear	Stichplatteneinsatz/Throat plate insert	Stichplatteneinsatz-Lochbreite/Insert hole width	Stichplatte/Throat plate	Schnebradtransporteur/Wheel feeder	Verzahnungsabstand des Transporteurs/Wheel feed tooth pitch
E55/2,0	-LP 2974 Näheinrichtung für Maschine ohne Nadeltransport, einstellbare Stichabstand 1,6 - 2,0 mm, Nadelstärke Nm 90-110, Stichlänge max. 5 mm, für mittelschweres Nähgut. Sewing equipment for machine without needle feeding, adjustable seam distance 1,6 - 2,0 mm, needle size Nm 90-110, stitch length max. 5 mm, for medium weight material.	0888 E05504 20	2	1,6 - 2,0			0888 230223	3,2	134 KCLR - 90	0888 220364	35	0888 220170	0888 220240	0888 220200		0888 201220	∅ 2,0	0888 200090	0688 320520	0,6
E56/2,4	-LP 2974 Näheinrichtung für Maschine ohne Nadeltransport, einstellbare Stichabstand 2,0 - 2,4 mm, Nadelstärke Nm 90-110, Stichlänge max. 5 mm, für mittelschweres Nähgut. Sewing equipment for machine without needle feeding, adjustable seam distance 2,0 - 2,4 mm, needle size Nm 90-110, stitch length max. 5 mm, for medium weight material.	0888 E05605 24	2	2,0 - 2,4			0888 230223	3,2	134 KCLR - 90	0888 220364	35	0888 220170	0888 220240	0888 220210		0888 201230	∅ 2,0	0888 200020	0688 320520	0,6
E57/2,4	-LP 2974 Näheinrichtung für Maschine ohne Nadeltransport, einstellbare Stichabstand 2,0 - 2,4 mm, Nadelstärke Nm 120-140, Stichlänge max. 7 mm, für schweres Nähgut. Sewing equipment for machine without needle feeding, adjustable seam distance 2,0 - 2,4 mm, needle size Nm 120-140, stitch length max. 7 mm, for heavy weight material.	0888 E05705 24	2	2,0 - 2,4			0888 230213	2,8	134-35 LR - 120	0888 220364	35	0888 220170	0888 220240	0888 220880		0888 201200	∅ 2,3	0888 200020	0688 320520	0,6