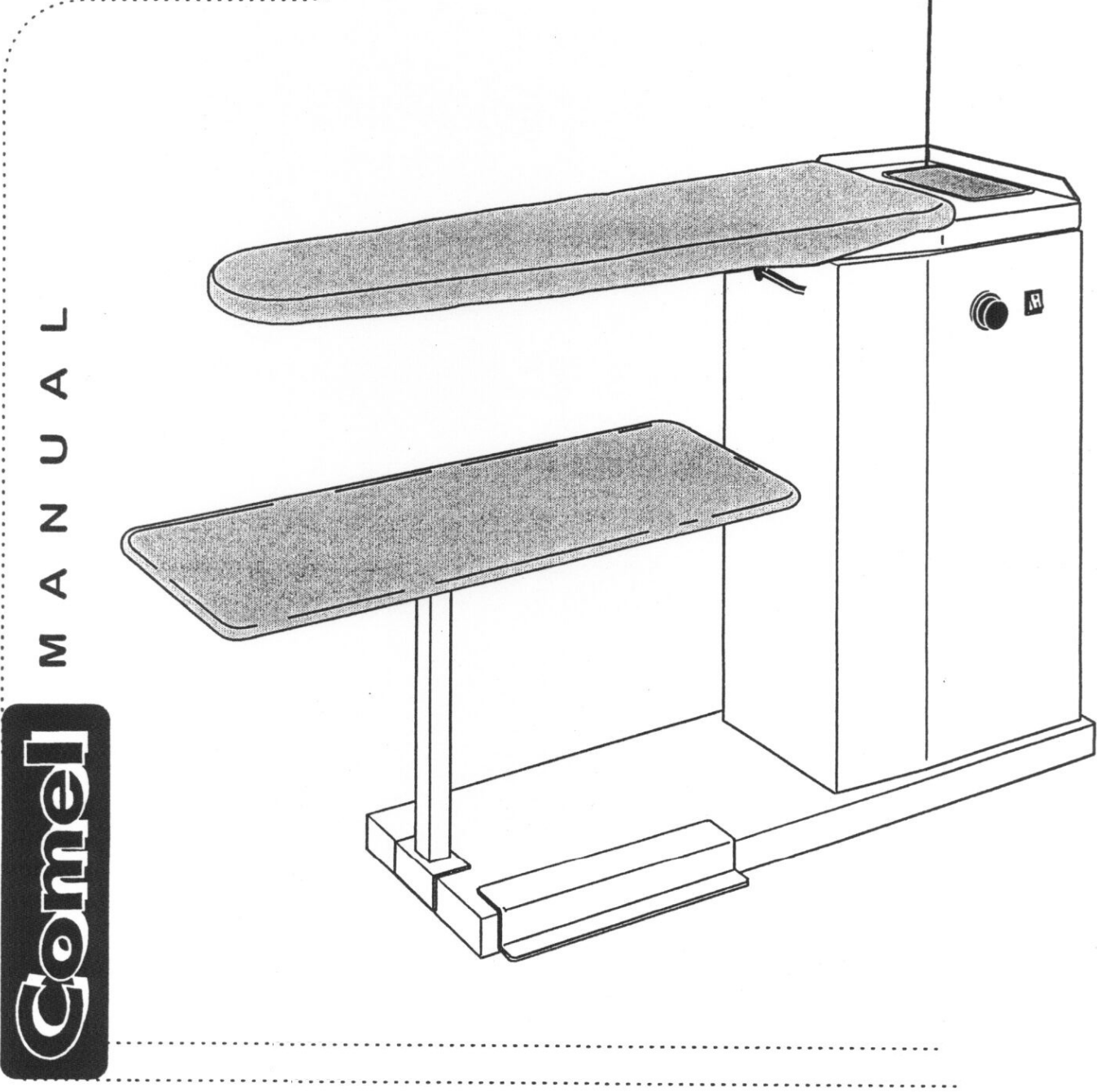


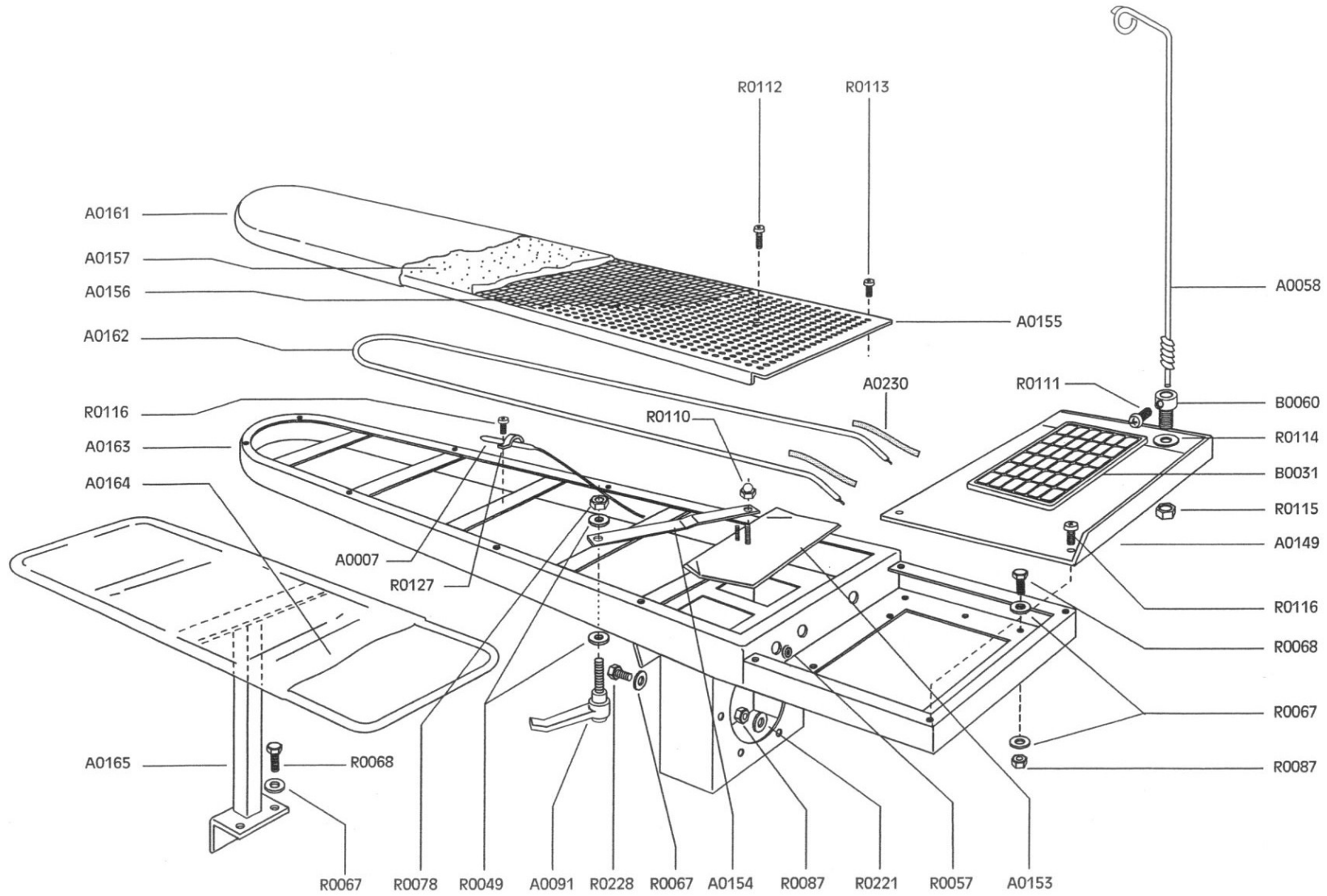
BR-A

IN (O) D E L (O)



M A N U A L

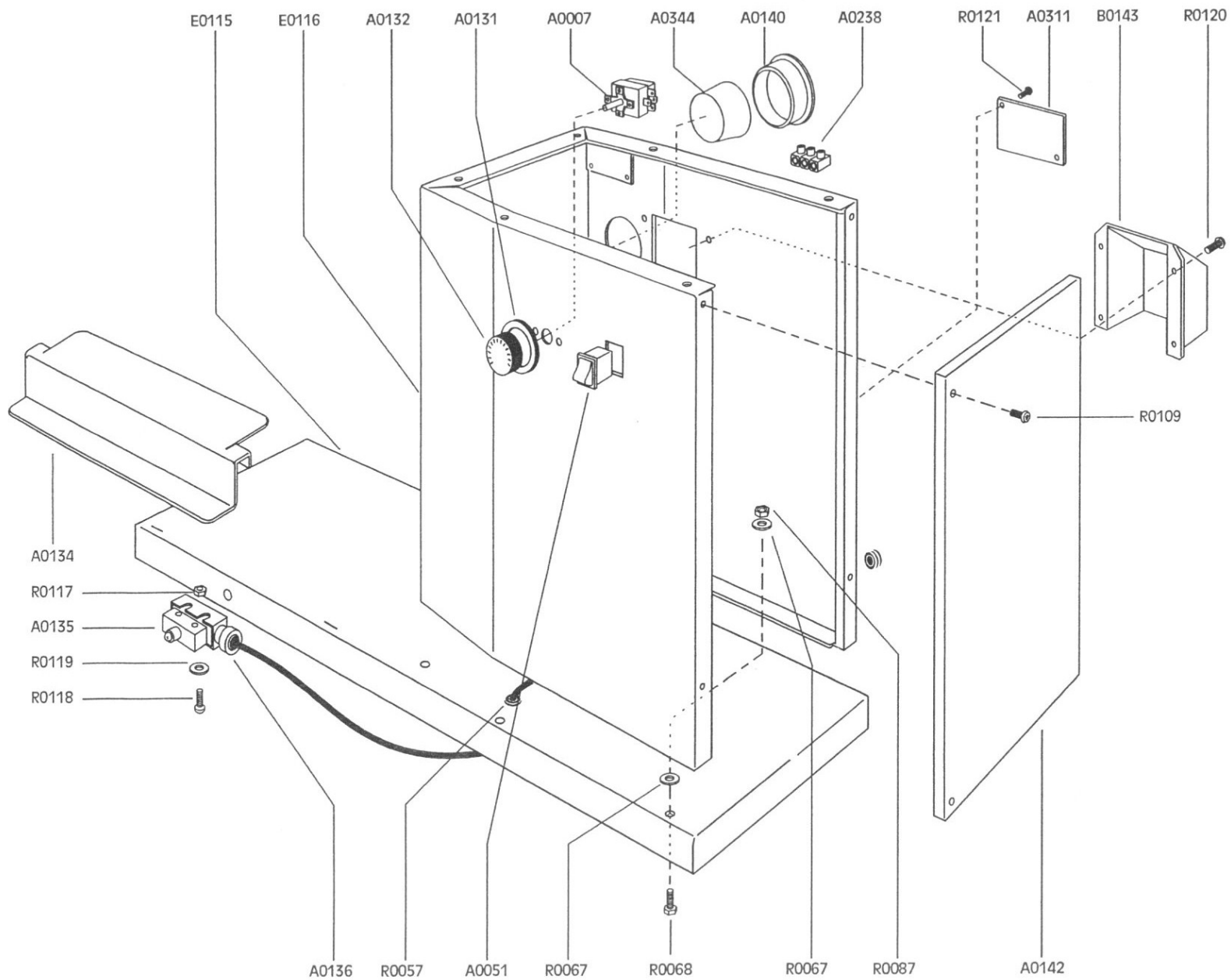
Comel



N.	DESCRIZIONE	Q*
A0007	TERMOSTATO PIANO	1
A0058	ASTA REGGICAVO	1
A0091	LEVA DI REGOLAZIONE	1
A0149	APPOGGIAFERRO	1
A0153	VALVOLA	1
A0154	ASTA PER VALVOLA	1
A0155	PIASTRA FORATA	1
A0156	RETE PIANO	1
A0157	MOLLETTONE PIANO	1
A0161	FODERA PIANO	1
A0162	RESISTENZA PIANO	1
A0163	PIANO	1
A0164	FODERO APPOGGIAPANNI	1
A0165	APPOGGIAPANNI	1
A0230	GUAINA DI PROTEZIONE	2
B0031	SOLETTA APPOGGIAFERRO	1
B0060	SUPPORTO ASTA	1
R0049	RONDELLA	2
R0057	PASSACAVO	1
R0067	RONDELLA	13
R0068	VITE	7
R0078	DADO	1
R0087	DADO	10
R0110	DADO CECO	1
R0111	VITE	1
R0112	VITE	5
R0113	VITE	11
R0114	RONDELLA	1
R0115	DADO	1
R0116	VITE	6
R0127	FERMA SONDA	1
R0221	RONDELLA	6
R0228	VITE	2

Comel R I C A M B I

DESCRIZIONE	PER BR/A (STANDARD)	NUMERO MACCHINA	DATA ULTIMA MODIFICA	TAVOLA



N.	DESCRIZIONE	Q*
A0007	TERMOSTATO PIANO	1
A0051	INTERRUTTORE	1
A0131	GHIERA TERMOSTATO	1
A0132	MANOPOLA TERMOSTATO	1
A0134	PEDALIERA	1
A0135	MICROINTERRUTTORE	1
A0136	CUSTODIA MICRO	1
A0140	TAPPO BRACCETTO	1
A0142	SPORTELLO	1
A0238	MORSETTO	1
A0311	TARGHETTA MATRICOLA	1
A0344	SUGHERO	1
B0143	PROTEZIONE ASPIRATORE	1
E0115	BASAMENTO	1
E0116	CASSA	1
R0057	PASSACAVO	2
R0067	RONDELLA	12
R0068	VITE	6
R0087	DADO	6
R0109	VITE	4
R0117	DADO	2
R0118	VITE	2
R0119	RONDELLA	2
R0120	VITE	4
R0121	VITE	2

ComelRICAMBI

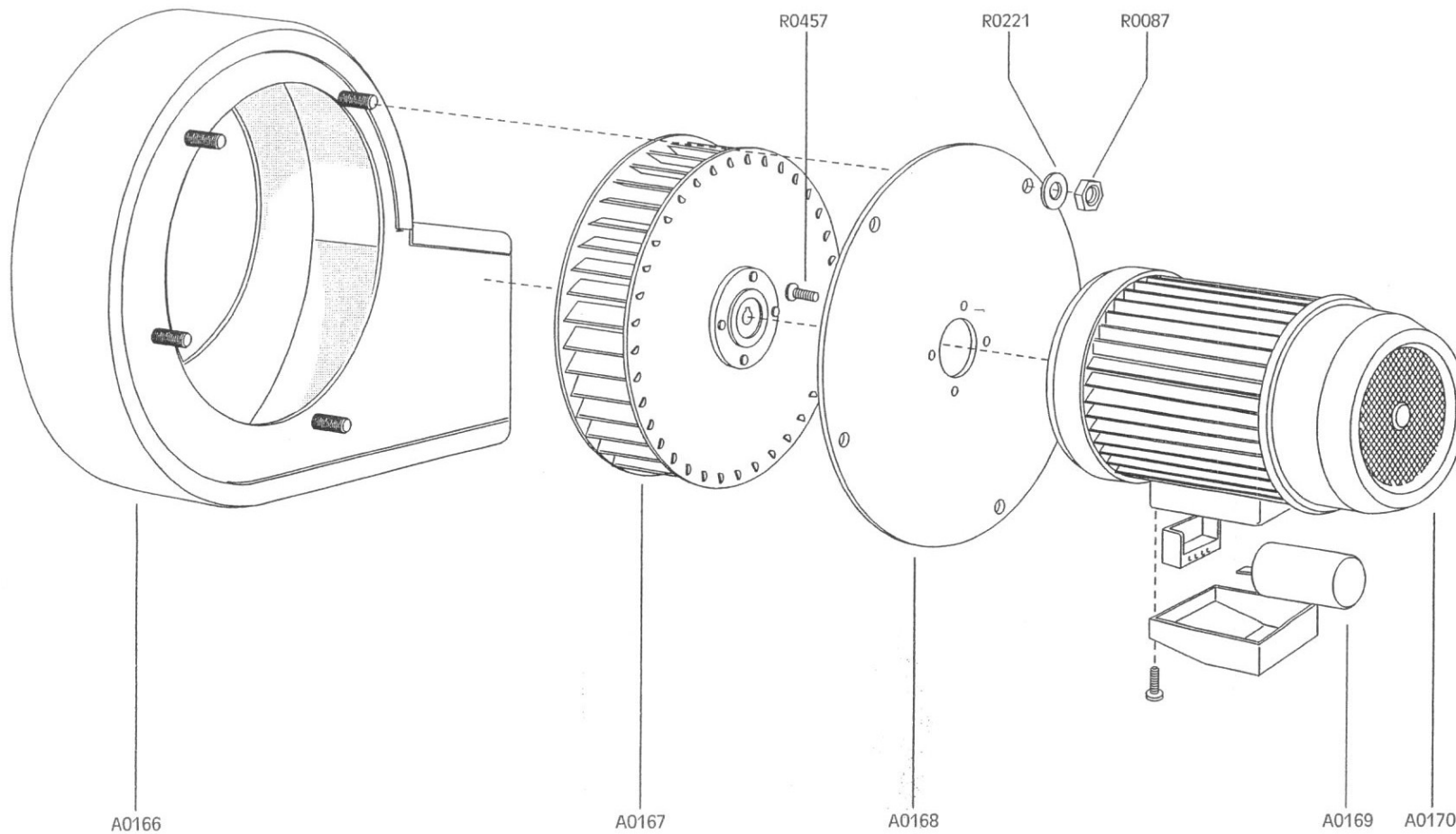
DESCRIZIONE

PER BR/A (STANDARD)

NOME MACCHINA

DATA ULTIMA MODIFICA

TAVOLA



N. DESCRIZIONE Q*

A0166	CHIOCCIOLA ASPIRAZIONE	1
A0167	GIRANTE	1
A0168	FLANGIA MOTORE	1
A0169	CONDENSATORE	1
A0170	MOTORE ASPIRAZIONE	1
R0087	DADO	4
R0221	RONDELLA	4
R0457	VITE	4

ComelRICAMBI

DESCRIZIONE	PER BR/A (STANDARD)		
	NOME MACCHINA	DATA ULTIMA MODIFICA	TAVOLA