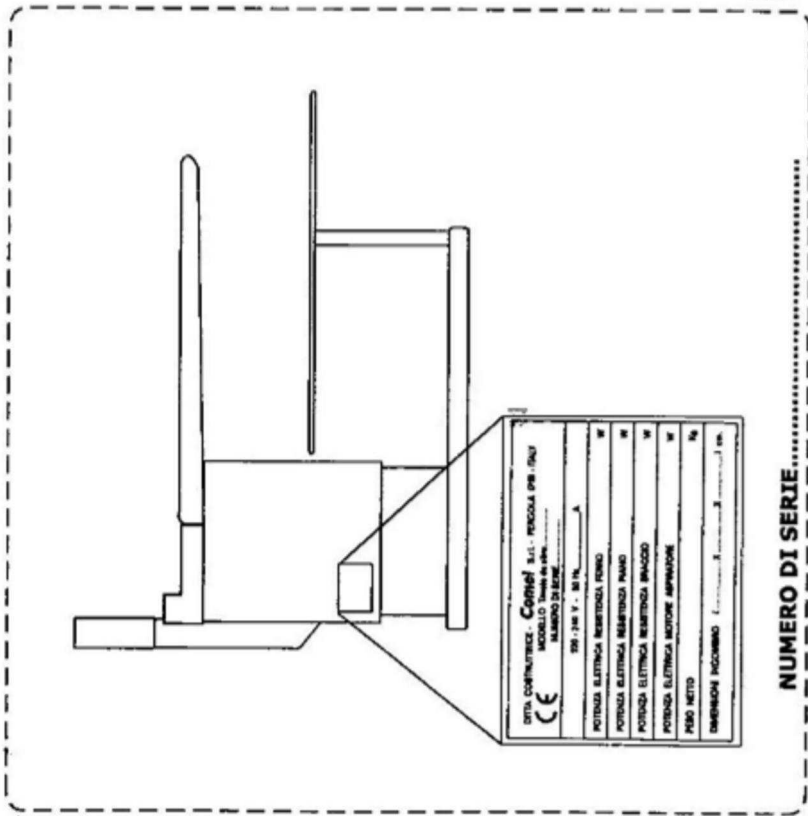


IDENTIFICATION DE LA MACHINE



NUMERO DI SERIE

I dati, le descrizioni e le illustrazioni contenute nel seguente opuscolo non sono impegnativi. La ditta si riserva il diritto di apportare tutti i cambiamenti che riterrà opportuni.

Les données, descriptions et illustrations de ce livret ne sont pas contractuelles, le constructeur se réservant le droit de tout changement jugé opportun

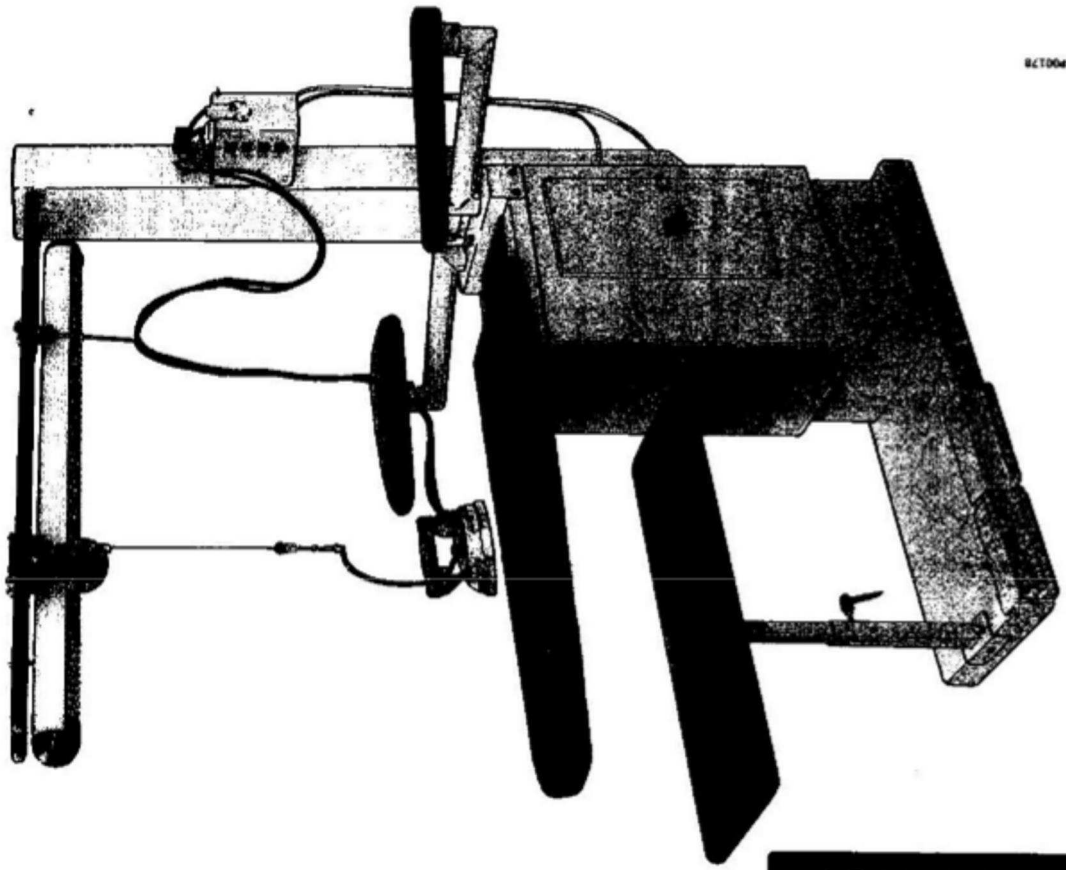
CO.M.E.L. SRL
 COSTR. ELETTROMECCANICHE
 MACCHINE DA STIRO

For Global International
 Hendrik Figeeweg 4
 2031 BJ Haarlem
 The Netherlands
 Phone : (31) 23-531-5319584
 email : info@globalsew.com

M A N U T E N Z I O N E

br-aas-r

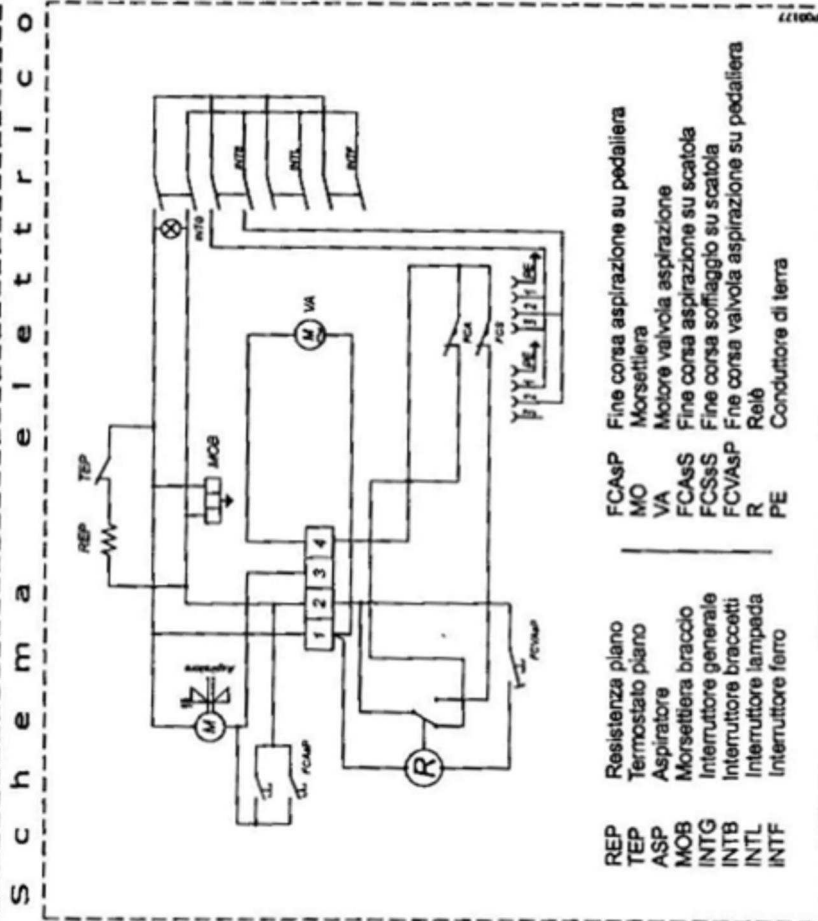
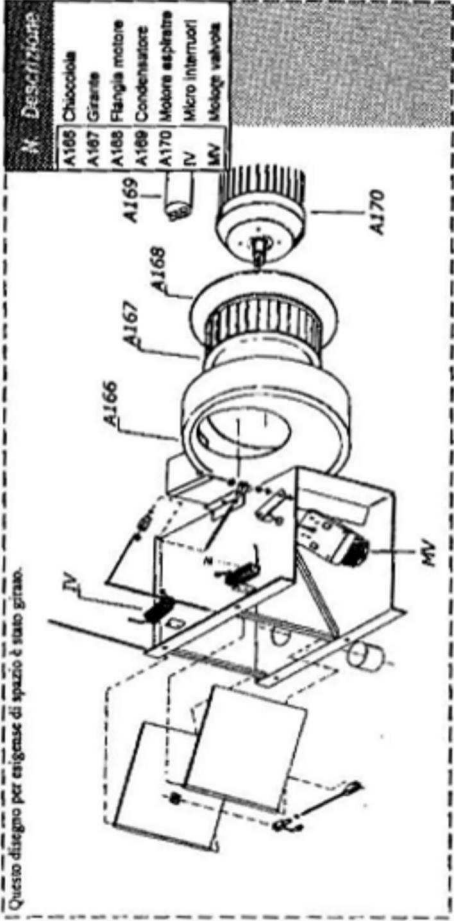
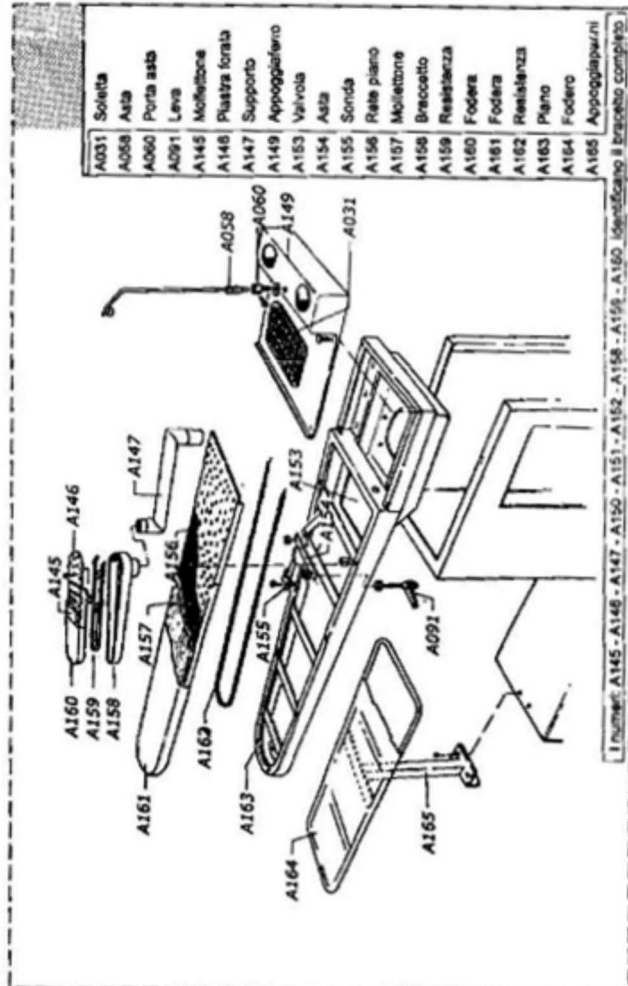
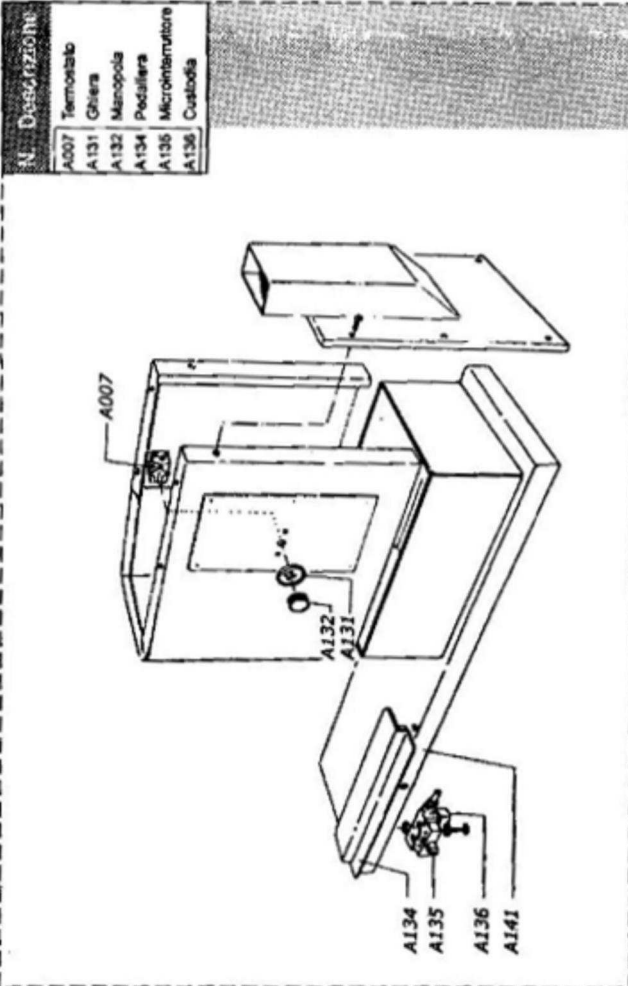
M A N U A L E D I U S O

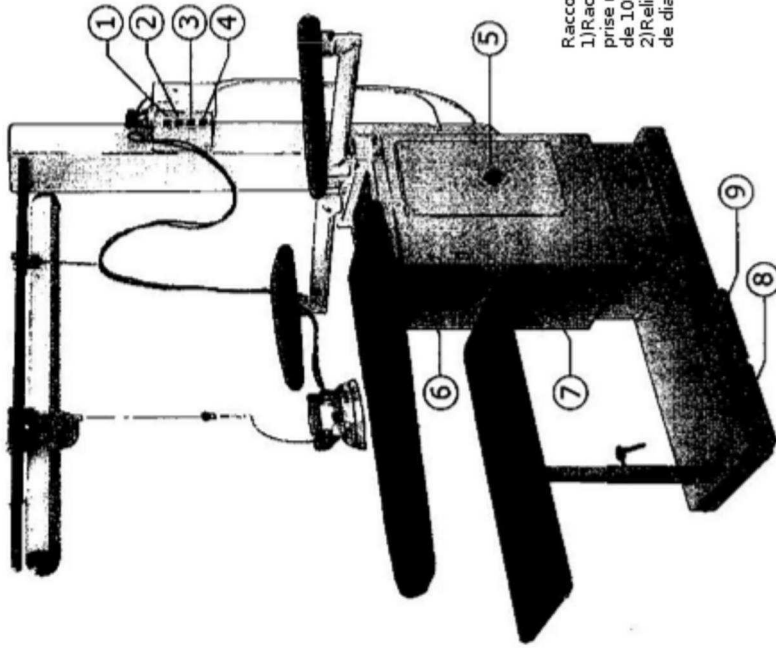


Cornel
 da

827004

L e g g e r e a t t e n t a m e n t e



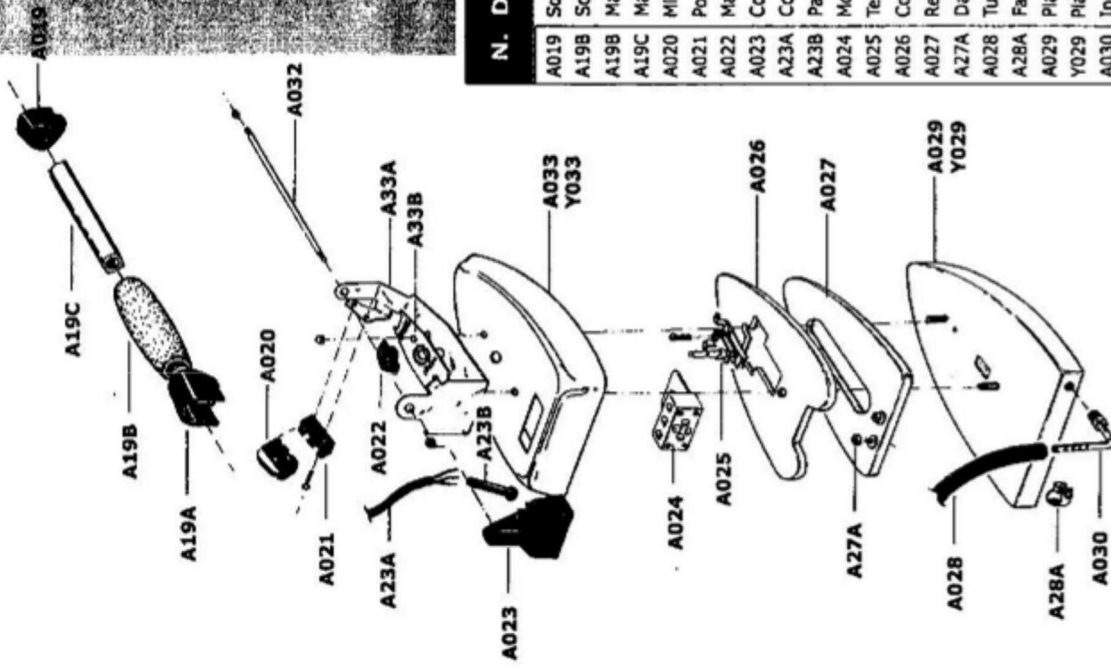


Mode d'emploi

Raccordement :
 1) Raccorder le câble de la machine à une prise murale monophasé avec protection de 10 A.
 2) Relié le tuyau de l'aspirateur avec un tube de diamètre 125 mm

Comment utiliser la table

- Mettre sous tension l'interrupteur général de protection
 - Basculer le contacteur (1) de la table avec fonction d'interrupteur général, contacteur 2 pour jeannettes, contacteur pour l'éclairage, et contacteur 4 pour le fer
 - Vérifier et moduler la température de chauffe de la table avec le thermostat 5.
 - Pour faire fonctionner l'aspiration de l'aspirateur, appuyer sur le contacteur 8, pour la soufflerie sur le contacteur 9
 - La machine est réglable en hauteur, désealer le levier 7 et régler à la hauteur approprié, puis serrer le levier 7 pour bloquer la position.
- Eteindre :** basculer tous les interrupteurs et vérifier l'arrêt, basculer l'interrupteur général.



N. DESCRIZIONE

A019	Sostegno anteriore
A19B	Sostegno posteriore
A19B	Manico in sughero
A19C	Manico intero
A020	Microlinterruttore ferro
A021	Porta microlinterruttore
A022	Manopola termostato
A023	Coprimorsetteria
A23A	Cordone elettroferro
A23B	Passacavo cordone
A024	Morsetteria
A025	Termostato ferro
A026	Contropiastra resistenza
A027	Resistenza
A27A	Dado
A028	Tubo vapore
A28A	Fascetta tubo vapore
A029	Piastra ferro piccola
Y029	Piastra ferro grande
A030	Innesto tubo vapore
A032	Asta filettata
A033	Calotta ferro piccola
Y033	Calotta ferro grande
A33A	Supporto manico
A33B	Calotta elettroferro

MODE D'EMPLOI MANUALE DI ISTRUZIONI

DATA _____

CODICE MANUALE _____






Deve corrispondere al numero di serie della macchina

I dati, le descrizioni e le illustrazioni contenute nel seguente opuscolo non sono impegnativi. La ditta si riserva il diritto di apportare tutti i cambiamenti che riterrà opportuni.

Les données, descriptions et illustrations de ce livret ne sont pas contractuelles, le constructeur se réservant le droit de tout changement jugé opportun

ATTENZIONE ATTENTION

Pour la sécurité de l'opérateur, et pour éviter tout dommage, il est essentiel de lire les instructions du manuel avant d'utiliser la machine

	Attention, identifie une source de chaleur, pouvant être dangereuse
	Couper l'alimentation électrique, avant toute intervention
	Identifie la prise de terre
	Ne pas retirer les protections de sécurité
	Interdit lorsque la machine est en fonctionnement

Consignes de sécurité

- * La sécurité électrique de cet appareil ne peut être garantie que si elle est correctement relié à la terre suivant les normes électriques en vigueur. Le fabricant ne peut pas être considéré responsable pour tout dommage résultant d'une mauvaise mise à la terre.
- * Le constructeur ne peut pas être considéré responsable pour tout usage impropre, erreur d'utilisation et entretien ou réparation effectué par du personnel non qualifié.
- * Ne pas toucher l'appareil avec les mains ou pieds humides
- * Ne pas laisser la machine sous tension, lorsqu'elle n'est pas utilisée
- * Avant toute opération d'entretien ou de réparation, couper l'alimentation électrique et retirer la prise.
- * En cas de panne et/ou de dysfonctionnement de l'appareil, l'éteindre et ne pas y toucher. Contacter un centre de réparation agréé par le constructeur et exiger la réparation avec des pièces d'origine. Tout manquement pouvant compromettre la sécurité de l'appareil.
- * Retirer la prise électrique de l'appareil, lorsqu'il n'est pas utilisé, ne pas laisser inutilement branché.

CONFORMES AUX DIRECTIVES CEE 89/392

Questo apparecchio è conforme alle direttive CEE 89/392