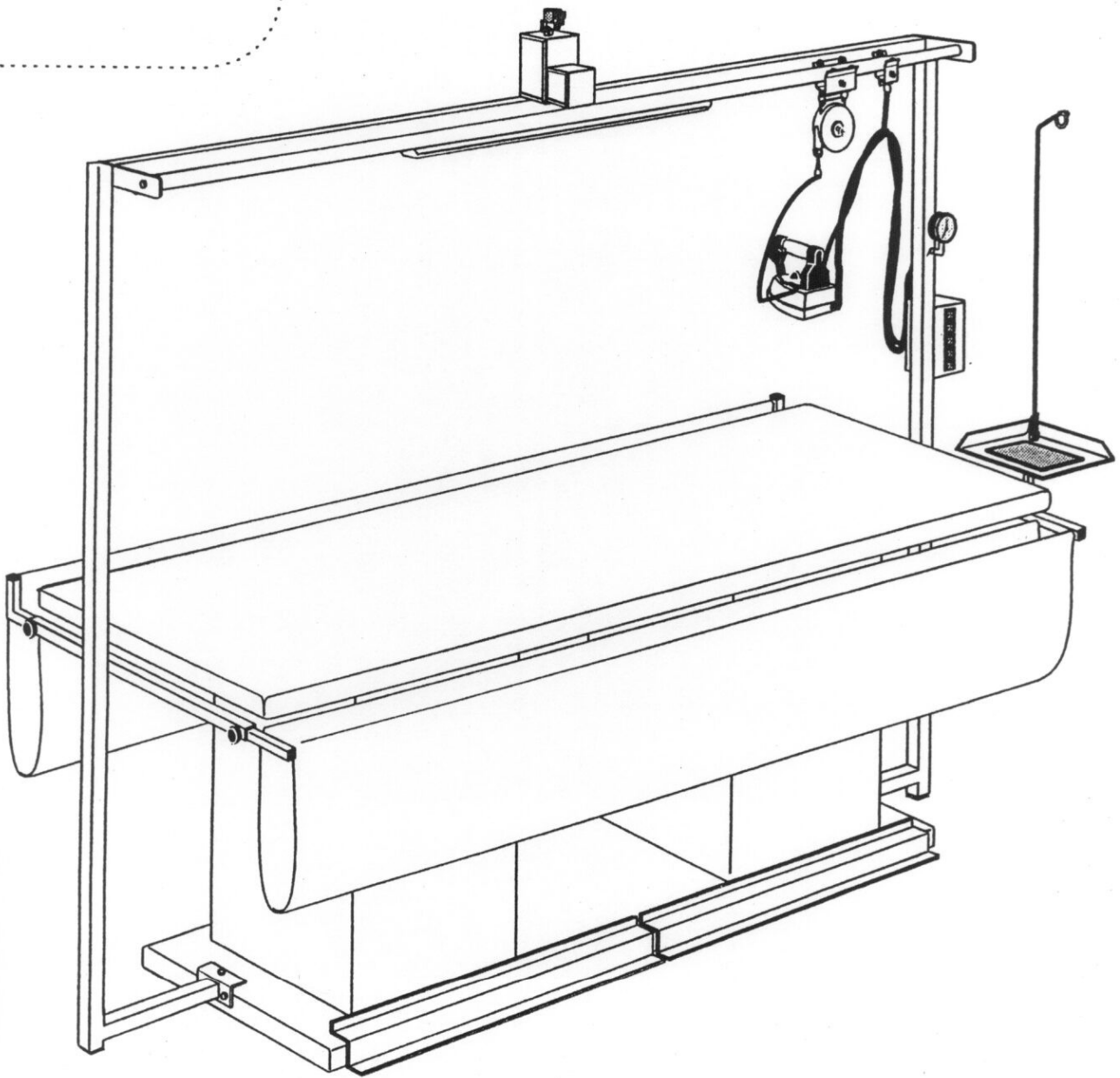


MP.F.T

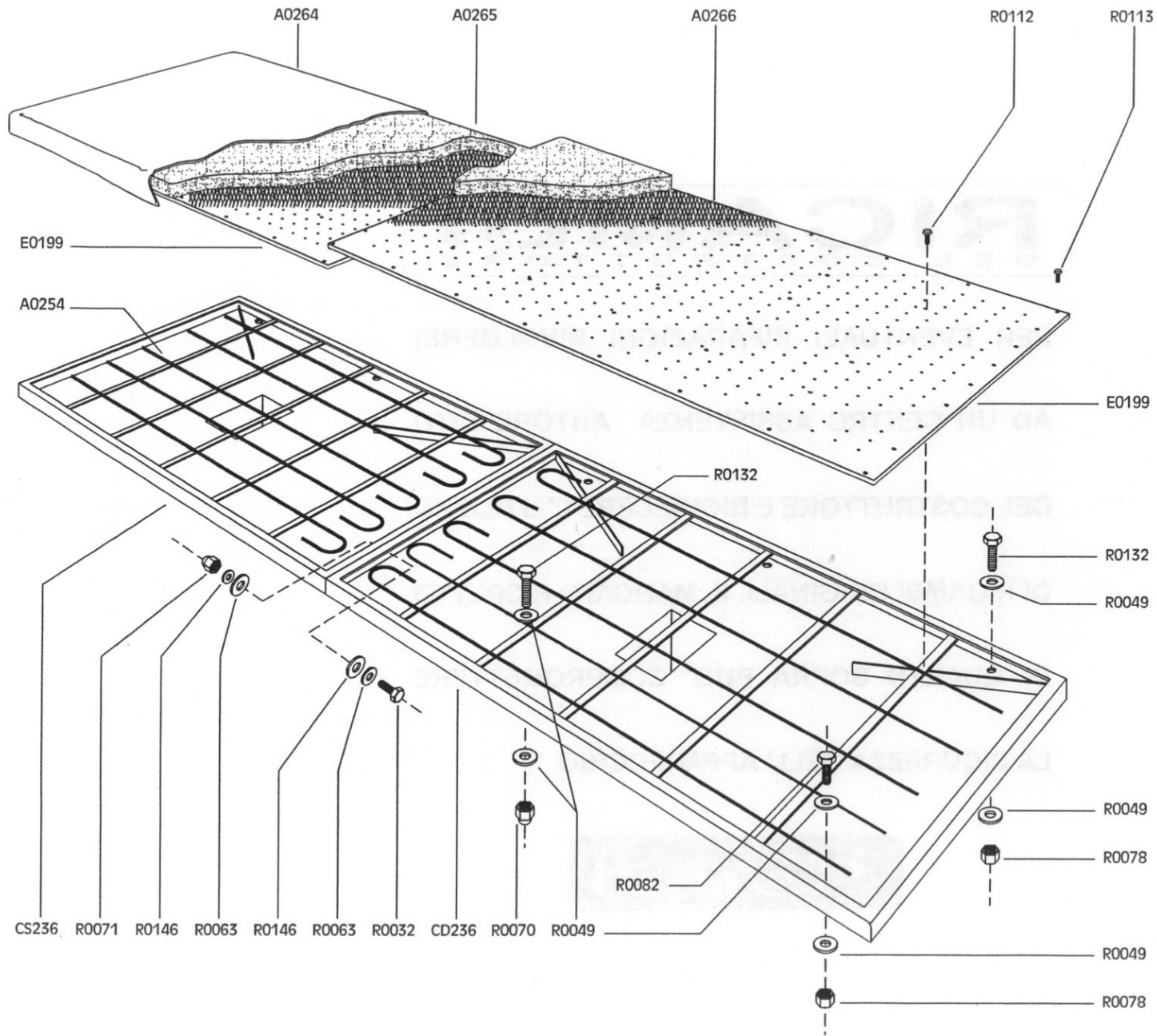
(M) (O) (D) (E) (L) (L) (O)

3000-750



M A N U A L

Comel



N.	DESCRIZIONE	Q.*
----	-------------	-----

A0264	TELO	1
A0265	MOLLETTONE	1
A0266	RETE	1
A0254	RESISTENZA (450W.)	10
CD236	PIANO DX	1
CS236	PIANO SX	1
E0199	PIASTRA FORATA	2
R0032	VITE	3
R0049	RONDELLA	16
R0063	RONDELLA	6
R0070	DADO	2
R0071	DADO	3
R0078	DADO	6
R0082	VITE	3
R0112	VITE	40
R0113	VITE	60
R0132	VITE	5
R0146	RONDELLA	6

ComelRICAMBI

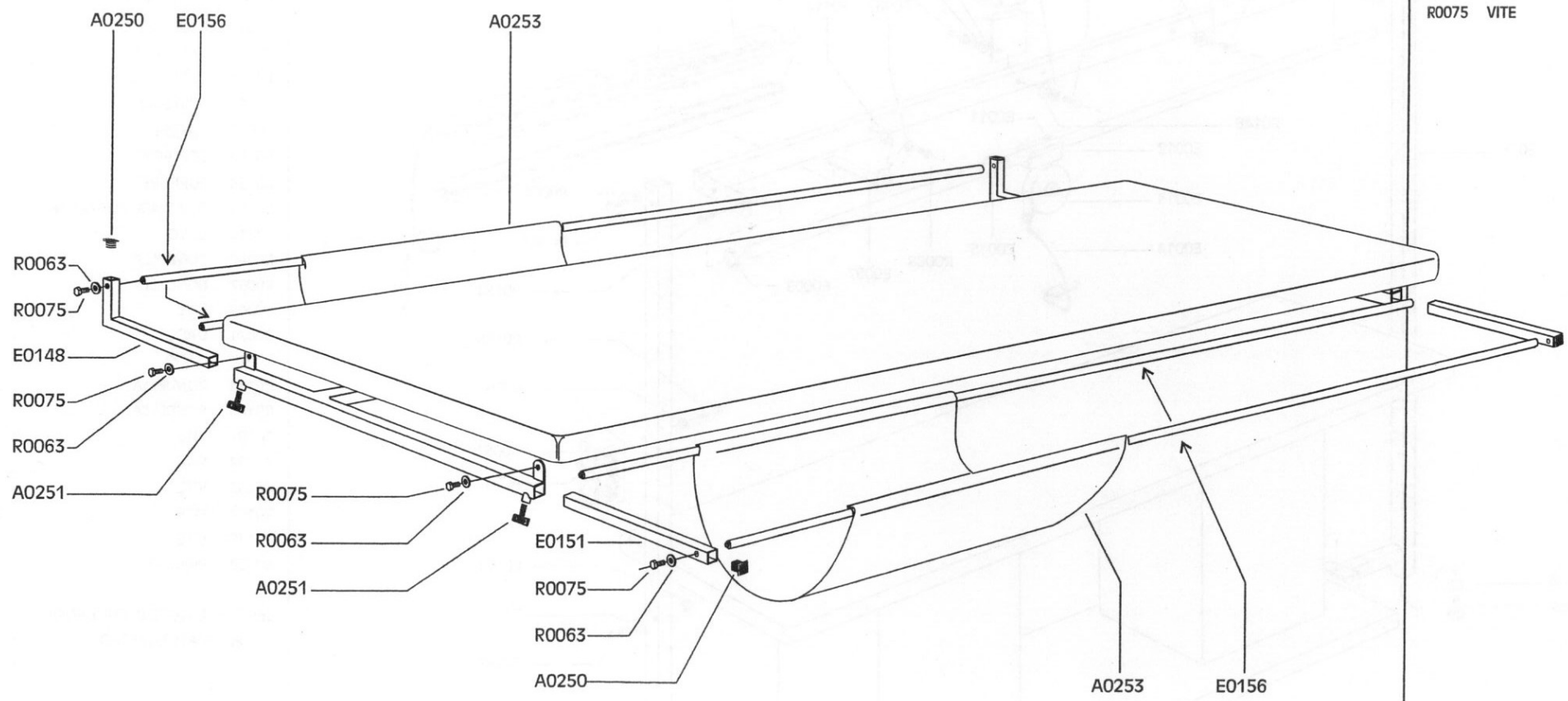
DESCRIZIONE

MP-A-T 3000-75
(STANDARD)

NOME MACCHINA

DATA ULTIMA MODIFICA

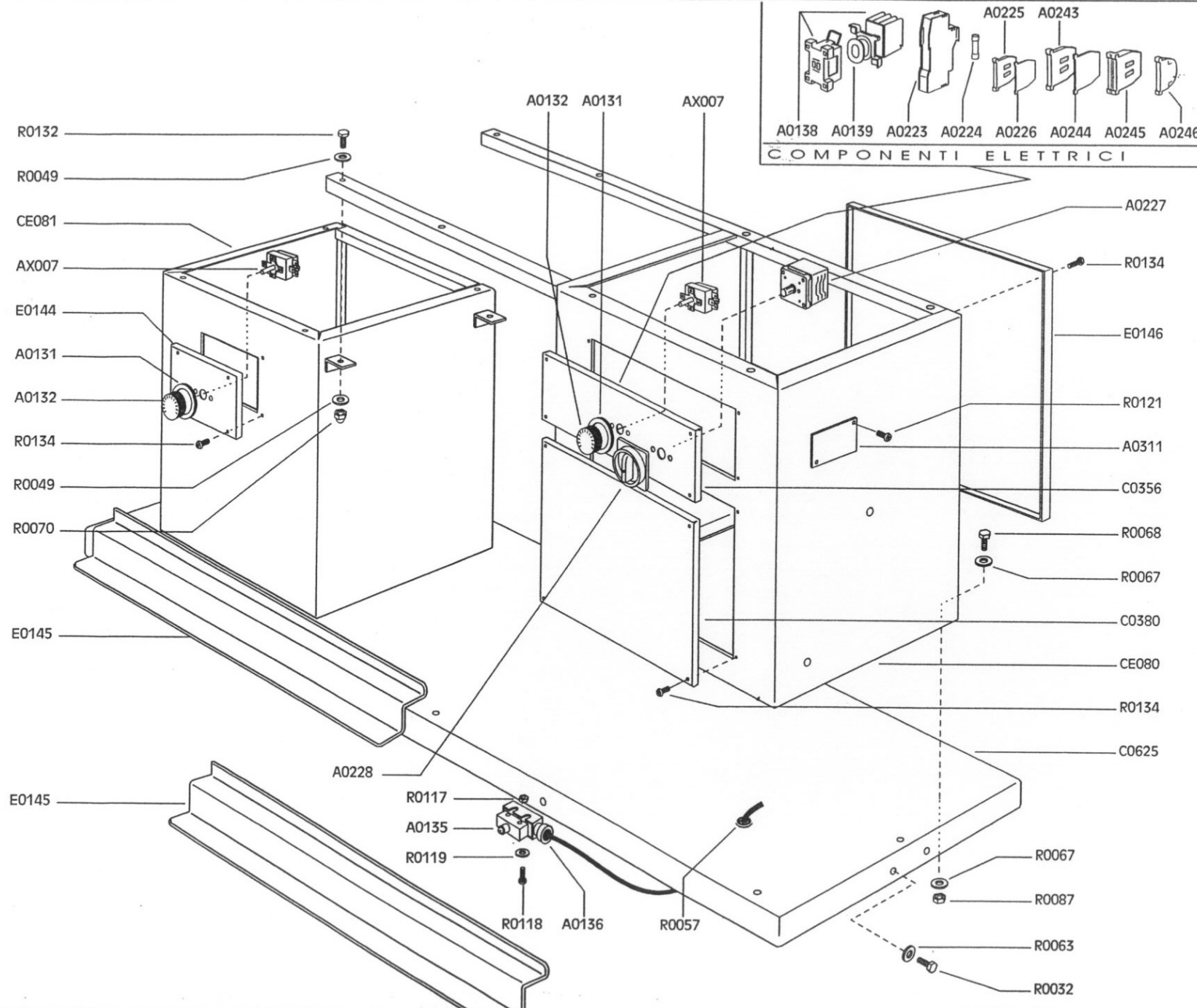
TAVOLA



N.	DESCRIZIONE	Q*
A0250	PUNTALE ALETTATO	4
A0251	POMELLO	4
A0253	TELO	2
E0156	ASTA	4
E0148	SOSTEGNO	2
E0151	SOSTEGNO	2
R0063	RONDELLA	8
R0075	VITE	8

ComelRICAMBI

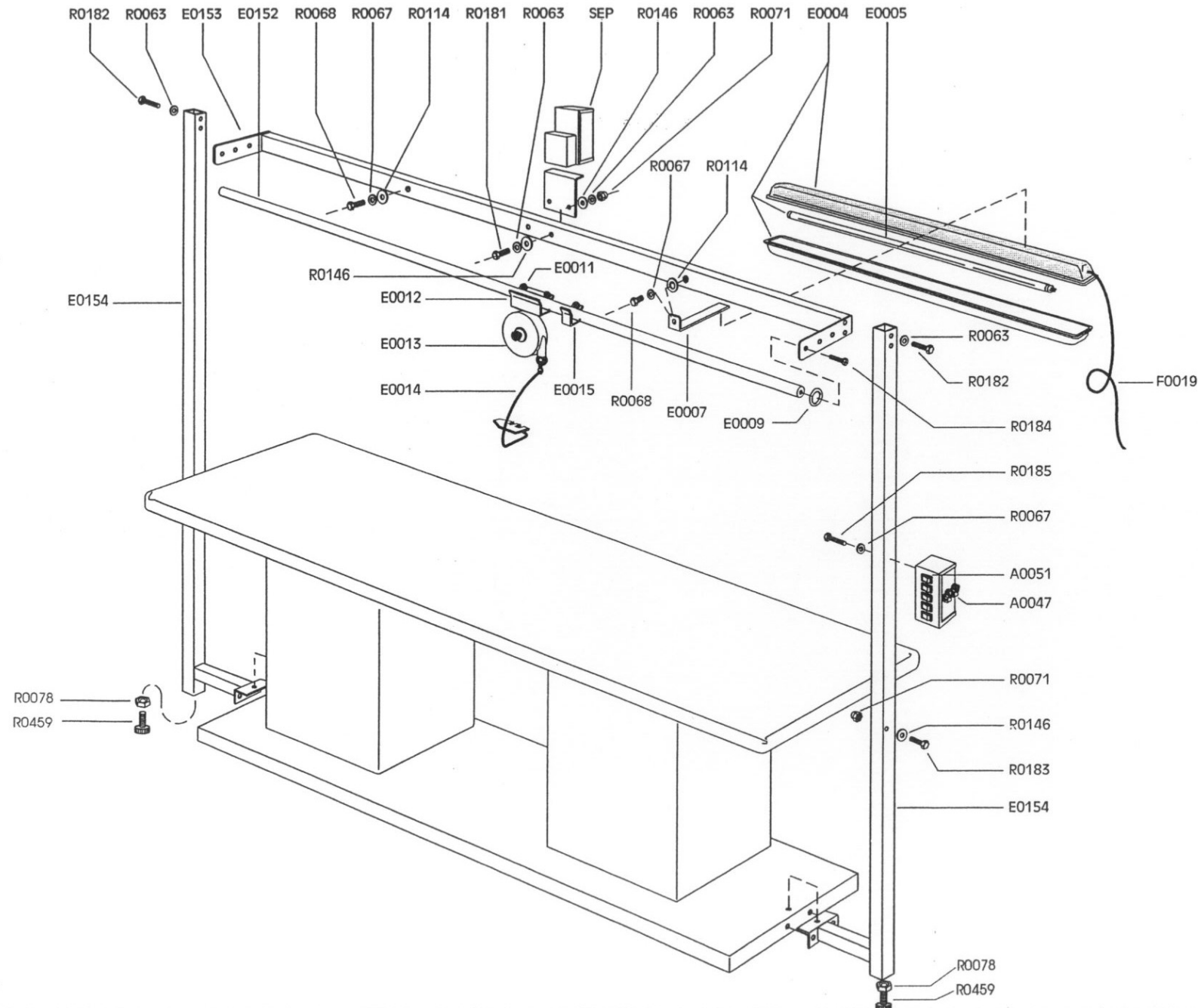
DESCRIZIONE	MP-T 3000 (STANDARD)	DATA ULTIMA MODIFICA	TAVOLA
	NOME MACCHINA		



N.	DESCRIZIONE	Q*
A0131	GHIERA TERMOSTATO	2
A0132	MANOPOLA TERMOSTATO	2
A0135	MICROINTERRUTTORE	2
A0136	CUSTODIA MICRO	2
A0138	TELERUTTORE	1
A0139	BOBINA TELERUTTORE	1
A0223	PORTAFUSIBILE	3
A0224	FUSIBILE	3
A0225	MORSETTO	7
A0226	TAPPO MORSETTO	1
A0227	INTERRUTTORE GNERALE	1
A0228	FINITURA INTERRUTTORE	1
A0243	MORSETTO GR	1
A0244	TAPPO MORSETTO GR	1
A0245	MORSETTO TERRA	1
A0246	FERMO	1
A0311	MATRICOLA	1
AX007	TERMOSTATO	2
C0356	SPORTELLO	1
C0380	SPORTELLO	1
C0625	BASAMENTO	1
CE080	CASSA DX	1
CE081	CASSA SX	1
E0144	SPORTELLO	1
E0145	PEDALIERA	2
E0146	SPORTELLO	2
R0032	VITE	6
R0049	RONDELLA	4
R0057	PASSACAVO	8
R0063	RONDELLA	6
R0067	RONDELLA	24
R0068	VITE	12
R0070	DADO	2
R0087	DADO	12
R0117	DADO	4
R0118	VITE	4
R0119	RONDELLA	4
R0121	VITE	2
R0132	VITE	2
R0134	VITE	20

CornelRICAMBI

DESCRIZIONE	MP-A-T 3000 (STANDARD)		
	NOME MACCHINA	DATA ULTIMA MODIFICA	TAVOLA



N. DESCRIZIONE

Q*

A0047	PRESA	2
A0051	INTERRUTTORE	5
E0004	LAMPADA	1
E0005	NEON	1
E0007	SUPPORTO	2
E0009	FINE CORSA	2
E0011	CUSCINETTO	6
E0012	CARRELLO	1
E0013	CARRUCOLA	1
E0014	SOSTEGNO	1
E0015	CARRELLO	1
E0152	SOSTEGNO	1
E0153	SUPPORTO	1
E0154	TUBOLARE PORTANTE	2
F0019	CAVO	1
R0063	RONDELLA	8
R0067	RONDELLA	4
R0068	VITE	2
R0071	DADO	4
R0078	DADO	2
R0114	RONDELLA	2
R0146	RONDELLA	6
R0181	VITE	2
R0182	VITE	4
R0183	VITE	2
R0184	VITE	2
R0185	VITE	2
R0459	PIEDINO	2

CornelRICAMBI

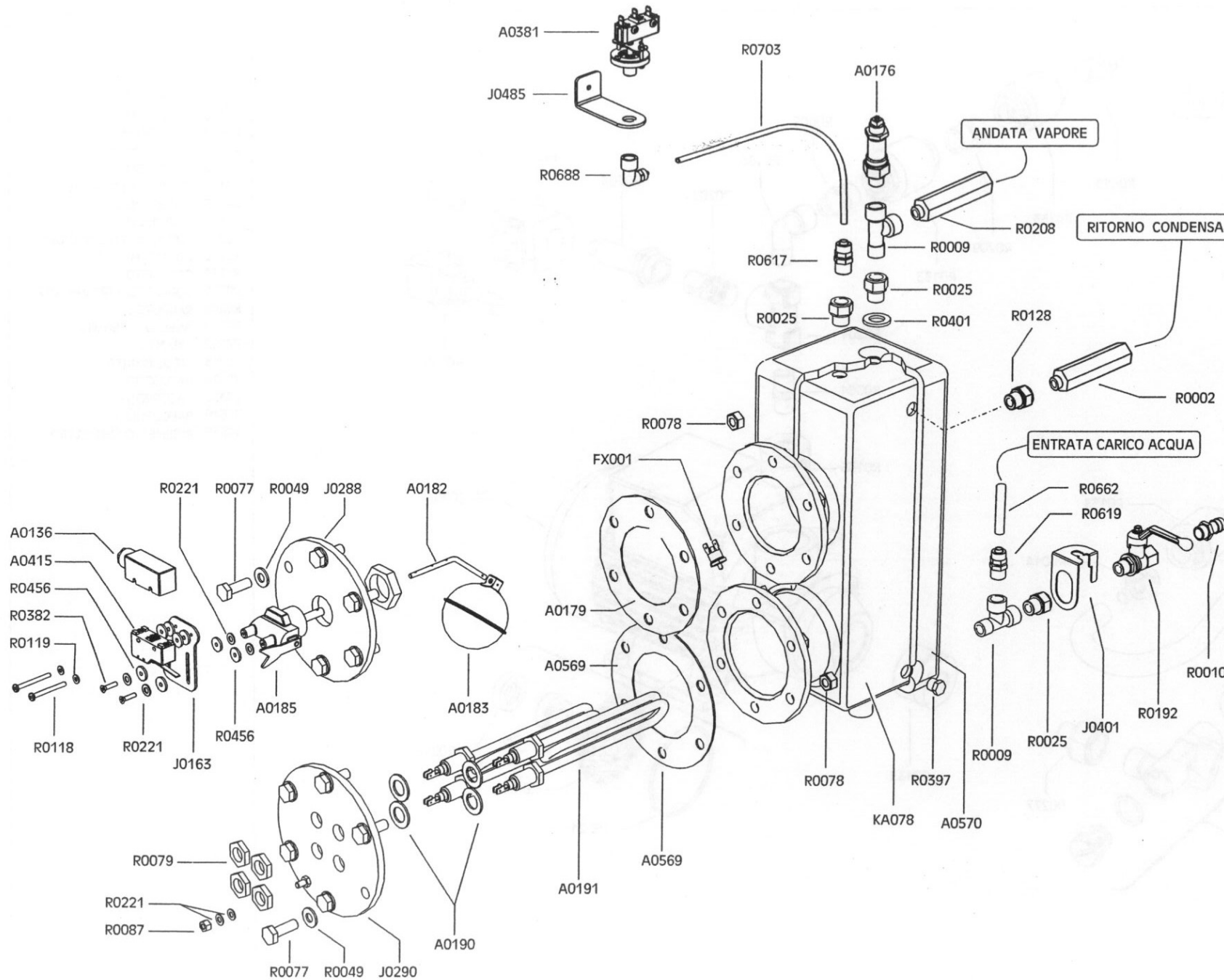
ACCESSORIO MP-T 3000

DESCRIZIONE

NOME MACCHINA

DATA ULTIMA MODIFICA

TAVOLA

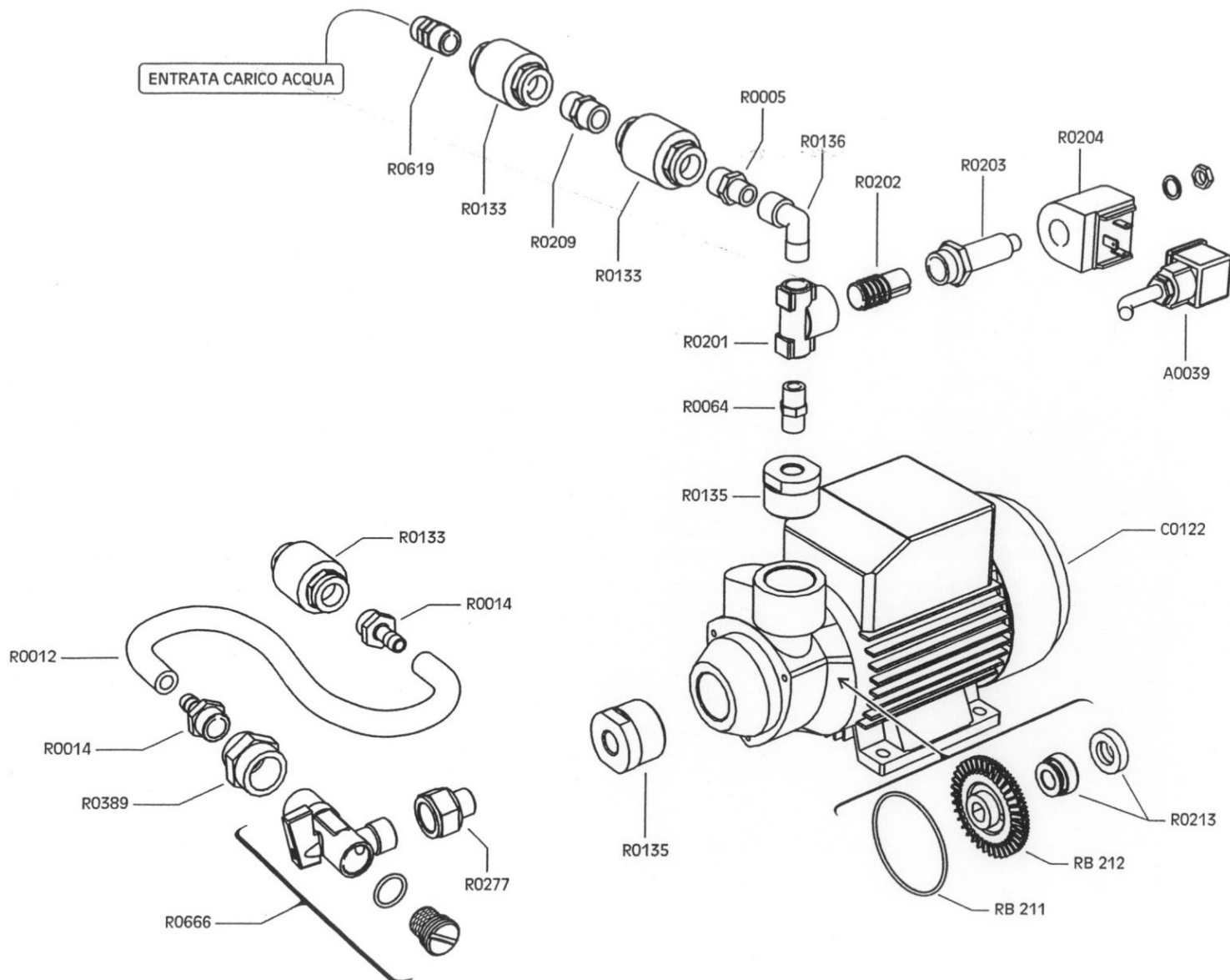


N.	DESCRIZIONE	Q*
A0136	CUSTODIA MICRO	1
A0176	VALVOLA DI SICUREZZA	1
A0179	GUARNIZIONE LIVELLO	1
A0182	ASTA GALLEGGIANTE	1
A0183	GALLEGGIANTE	1
A0185	CORPO LIVELLO	1
A0190	GUARNIZIONE RESISTENZA	4
A0191	RESISTENZA 2000W.	2
A0381	PRESSOSTATO	1
A0415	MICRO	1
A0569	GUARNIZIONE FLANGIA RES.	1
A0570	RIVESTIMENTO CALDAIA	1
FX001	TERMOSTATO DI SICUREZZA	1
J0163	STAFFA MICRO LIVELLO	1
J0288	FLANGIA LIVELLO	1
J0290	FLANGIA A 2 RESISTENZE	1
J0401	PROTEZIONE RUBINETTO	1
J0485	SUPPORTO PRESSOSTATO	1
KA078	CALDAIA	1
R0002	RACCORDO	1
R0009	RACCORDO	3
R0010	RACCORDO	1
R0025	RACCORDO	2
R0049	RONDELLA	12
R0077	VITE	12
R0078	DADO	12
R0079	DADO	4
R0087	DADO	1
R0118	VITE	2
R0119	RONDELLA	2
R0128	RACCORDO	1
R0192	RUBINETTO	1
R0208	RACCORDO	1
R0221	RONDELLA	6
R0382	VITE	2
R0397	RACCORDO	1
R0401	RONDELLA	1
R0456	RONDELLA IN TEFLON	8
R0617	RACCORDO	1
R0619	RACCORDO	1
R0662	TUBO TEFLON	1
R0688	RACCORDO	1
R0703	TUBO TEFLON	1

ComelRICAMBI

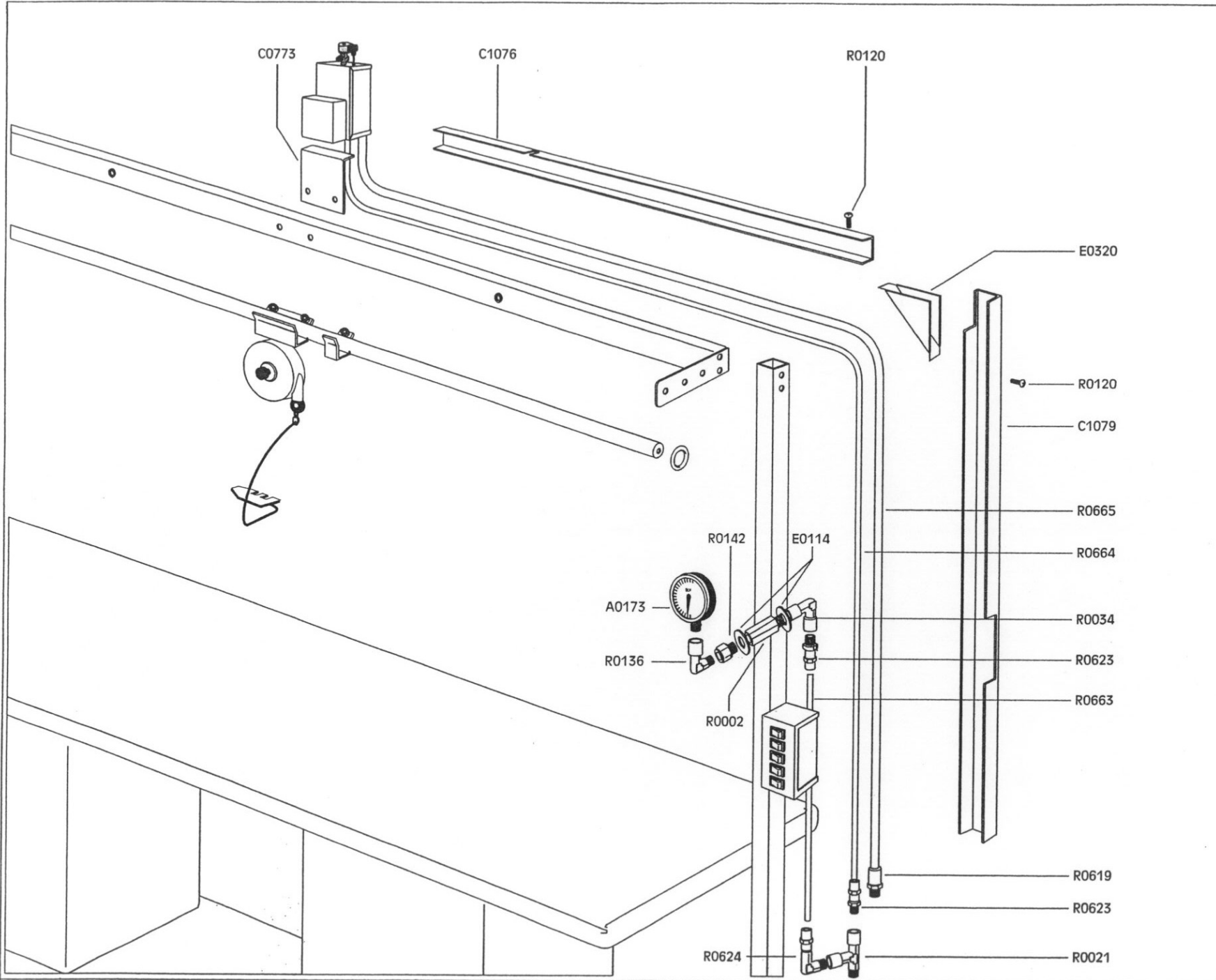
MP/F/T (2R.2000W.)

DESCRIZIONE	NOME MACCHINA	DATA ULTIMA MODIFICA	TAVOLA
-------------	---------------	----------------------	--------



N.	DESCRIZIONE	Q*
----	-------------	----

A0039	CONNETTORE	1
C0122	POMPA	1
R0005	RACCORDO	1
R0012	TUBO GOMMA	1
R0014	PORTAGOMMA	1
R0064	RACCORDO	1
R0133	VALVOLA DI RITEGNO	3
R0135	RACCORDO OTTONE	2
R0136	RACCORDO	2
R0201	CORPO ELETTROVALVOLA	1
R0202	NUCLEO MOBILE	1
R0203	CANNOTTO	1
R0204	BOBINA ELETTROVALVOLA	1
R0209	RACCORDO	1
RB211	ANELLO DI TENUTA	1
RB212	GIRANTE	1
R0213	KIT DI TENUTA	1
R0277	RACCORDO	1
R0389	RACCORDO	1
R0619	RACCORDO	1
R0666	RUBINETTO CON FILTRO	1

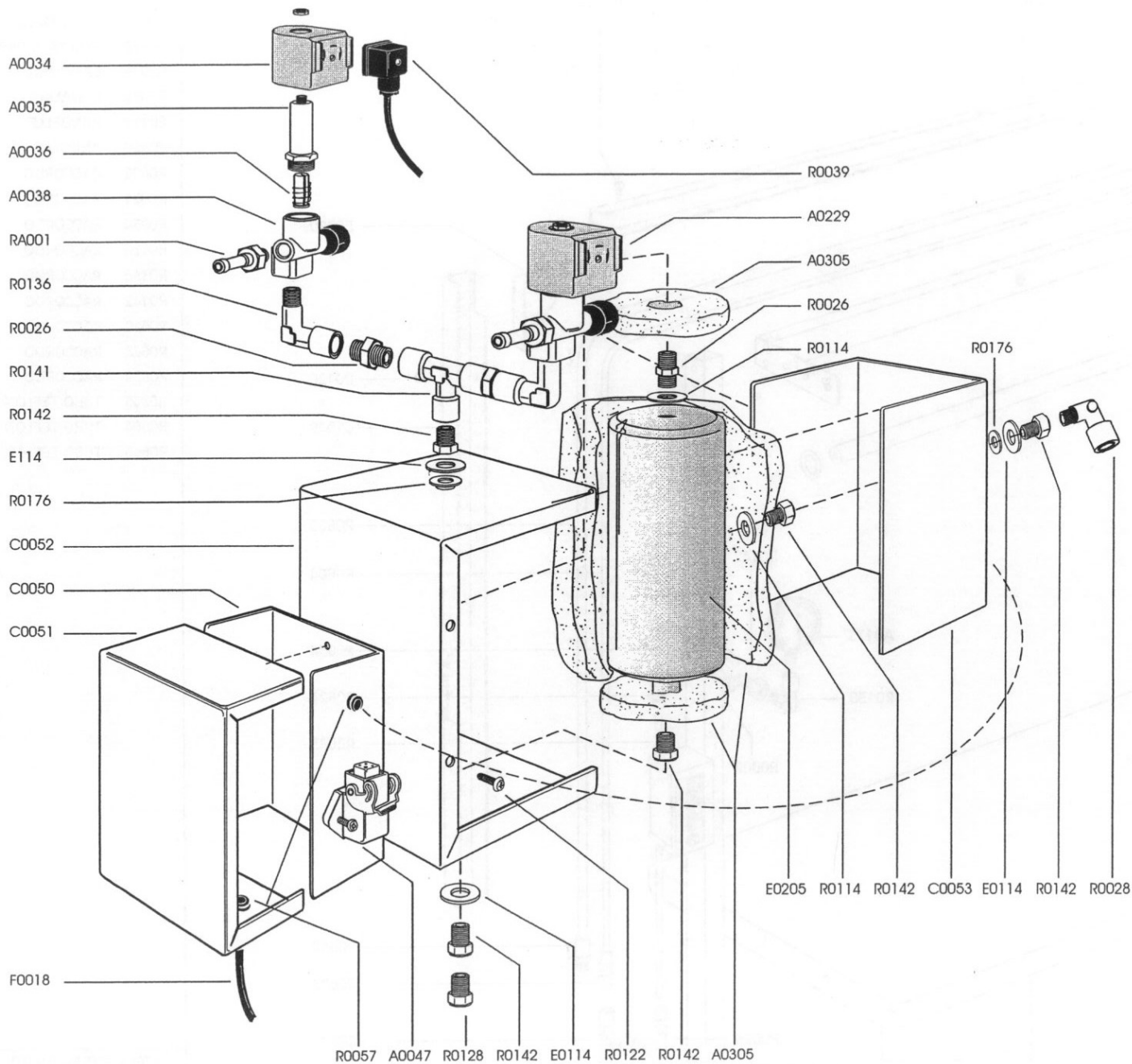


N. DESCRIZIONE Q*

A0173	MANOMETRO	1
C0773	STAFFA SEPARATORE	1
C1076	CANALINA	1
C1079	CANALINA	1
E0114	RONDELLE	1
E0320	ANGOLARE	1
R0002	RACCORDO	1
R0021	RACCORDO	1
R0034	RACCORDO	1
R0120	RACCORDO	1
R0136	RACCORDO	1
R0142	RACCORDO	1
R0619	RACCORDO	1
R0623	RACCORDO	2
R0624	RACCORDO	1
R0663	TUBO TEFLON	1
R0664	TUBO TEFLON	1
R0665	TUBO TEFLON	1

ComelRICAMBI

ACCESSORIO MP-F-T 3000			
DESCRIZIONE	NOME MACCHINA	DATA ULTIMA MODIFICA	TAVOLA



N. DESCRIZIONE Q*

A0034	Bobina elettrovalvola	2
A0035	Cannotto	2
A0036	Nucleo mobile	2
A0038	Corpo elettrovalvola	2
A0039	Connettore	2
A0047	Presca	2
A0229	Elettrovalvola completa	2
A0305	Rivestimento	1
C0050	Scatola ferro	1
C0051	Scatola ferro	1
C0052	Scatola separatore	1
C0053	Scatola separatore	1
E0114	Rondella	3
E0205	Separatore	1
F0018	Cavo	1
R0001	Raccordo	1
R0026	Raccordo	3
R0028	Raccordo	1
R0057	Passacavo	3
R0114	Rondella	3
R0122	Vite	10
R0128	Raccordo	1
R0136	Raccordo	2
R0141	Raccordo	1
R0142	Raccordo	5
R0176	Rondella	4

Cornel R I C A M B I

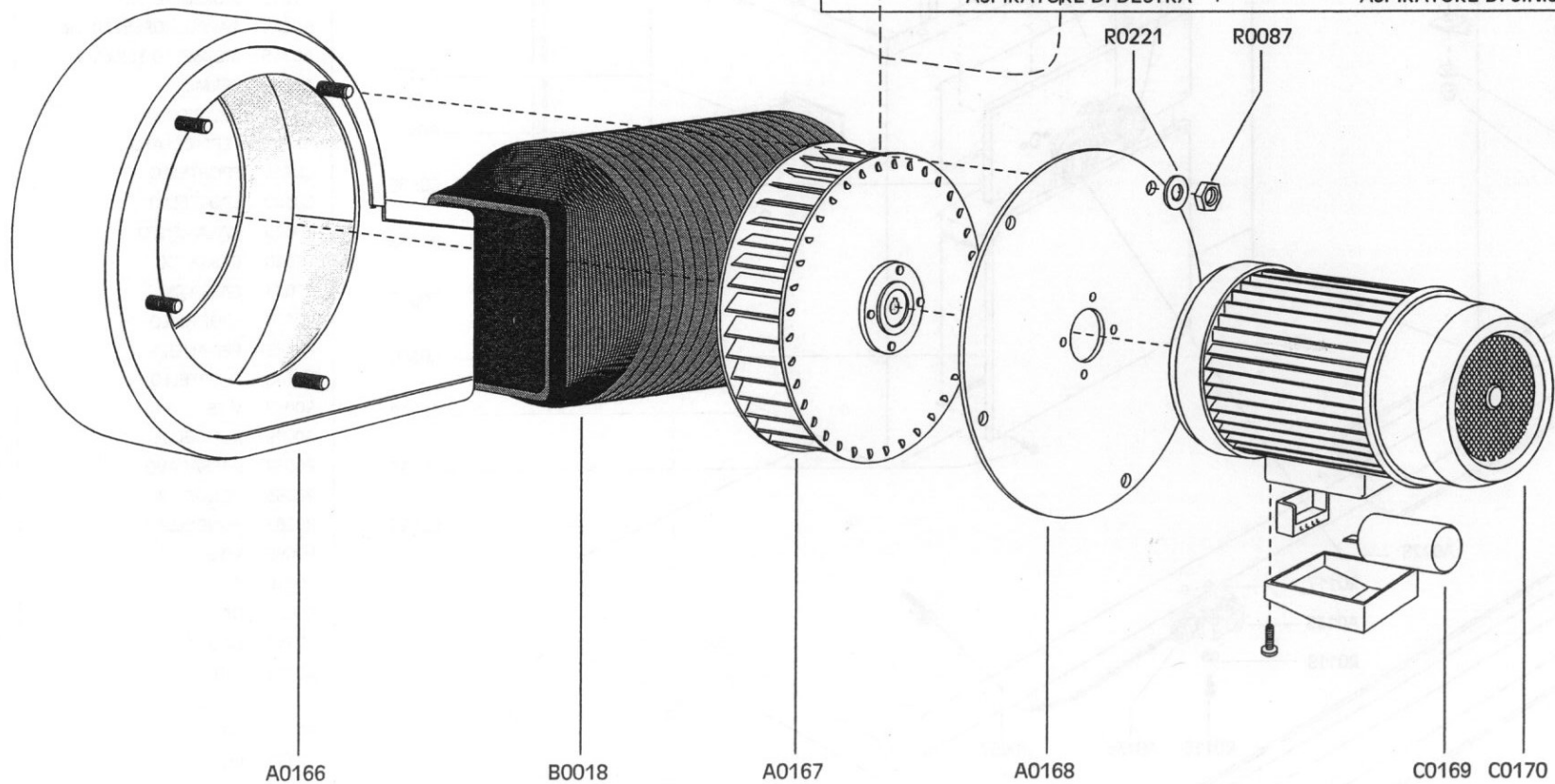
ACCESSORIO MP-T

DESCRIZIONE

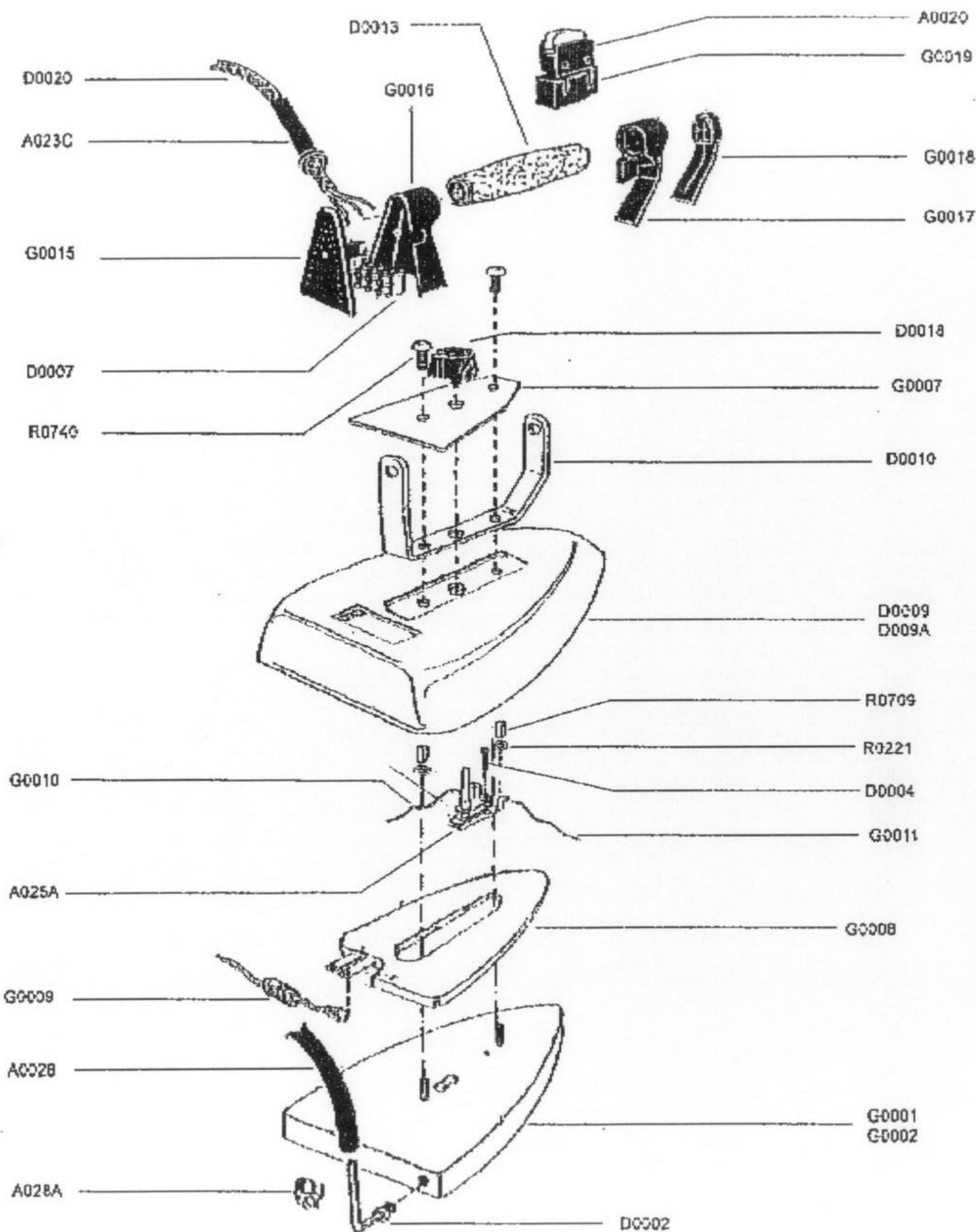
NOME MACCHINA

DATA ULTIMA MODIFICA

TAVOLA



N.	DESCRIZIONE	Q*
A0166	CHIOCCIOLA ASPIRAZIONE	2
A0167	GIRANTE	2
A0168	FLANGIA MOTORE	2
B0015	CURVA	2
B0016	TUBO	1
B0017	TUBO	1
B0018	SCARICO	1
C0169	CONDENSATORE	2
C0170	MOTORE ASPIRAZIONE	2
R0087	DADO	4
R0221	RONDELLA	4



N.	DESCRIZIONE	Q*
A0020	Micro	1
A0028	Tubo vapore	1
A023C	Passacavo	1
A025A	Termostato	1
A028A	Fascetta	1
D0002	Raccordo	1
D0004	Vite	2
D0007	Morsetiera	1
D0009	Calotta cromata piccola	1
D009A	Calotta cromata grande	1
D0010	Manico cromato	1
D0013	Impugnatura sughero	1
D0018	Manopola termostato	1
D0020	Cordone elettroferro	1
G0001	Piastra alluminio piccola	1
G0002	Piastra alluminio grande	1
G0007	Mostrina graduata	1
G0008	Resistenza	1
G0009	Cavetto	1
G0010	Cavetto	1
G0011	Cavetto	1
G0015	Coprimorsetiera	1
G0016	Supporto posteriore	1
G0017	Supporto micro	1
G0018	Supporto posteriore	1
G0019	Custodia micro	1
R0221	Rondella	2
R0709	Distanziale	2
R0740	Vite	2

Cornel RICAMBI

721 IRON

COMPONENTE

DESCRIZIONE

NUMERO MACCHINA

DATA DELL'ULTIMA MODIFICA

TAVOLA